



---

***SSC9502S***  
***Application Note (Ver. 0.1)***

---

本 IC は現在開発中です。  
従って、本アプリケーションノートに記載された内容は暫定ですので、予告無く変更する場合があります。

**三墾電気株式会社**  
**Sanken Electric Co., Ltd**

**<http://www.sanken-ele.co.jp>**

////////// 目次:Contents //////////

1 . 概要 ..... 3

2 . 特徵 ..... 3

3 . 外形圖 ..... 4

4 . IC 構成和各端子功能 ..... 5

5 . 電氣特性 ..... 6 - 9

6 . 應用電路例 ..... 10

7 . 各端子功能 ..... 11 21

    7.1 Vcc 端子 ( 2 號端子) ..... 11

    7.2 RV 端子 ( 8 號端子) ..... 12 - 14

    7.3 FB 端子 ( 3 號端子) ..... 15

    7.4 C<sub>ss</sub> 端子 ( 5 號端子) ..... 16

    7.5 V<sub>sen</sub> 端子 ( 1 號端子) ..... 17

    7.6 Reg 端子 ( 9 號端子) ..... 17

    7.7 OC 端子 ( 6 號端子) ..... 18

    7.8 RC 端子 ( 7 號端子) ..... 19 - 20

    7.9 VGH 端子 ( 15 號端子)、VGL 端子 ( 11 號端子) ..... 20

8 . 設計上的注意點 ..... 21

    8.1 有關周邊元器件 ..... 21

    8.2 有關基板設計注意點 ..... 21

////////////////////////////////////

## 1. 概要

SSC9502S 為內置 Hi Side MOSFET 驅動之浮接驅動回路之電流共振型電源控制 IC。該控制器採用 SOP18 的封裝，控制器週邊元件較少，電路設計簡單，適用於電源的小型化、標準化。另外該控制器帶有 Dead-time 自動調整系統，針對各種電源規格可以很容易地進行高效率的設計。

## 2. 特徵

內置軟起動功能

---電源起動時減輕功率 MOSFET 的應力以及防止發生共振偏離現象

外部 Latch 保護

根據外部的信號可以實現強制的鎖定(Latch)關斷

逐波的共振偏離檢測電路

Dead-time 自動調整機能

輸入電壓較低時具有關斷功能(Brown In/Brown Out 功能)

過電流保護 (Over Current Protection)

對應過電流狀態、3 階段保護動作

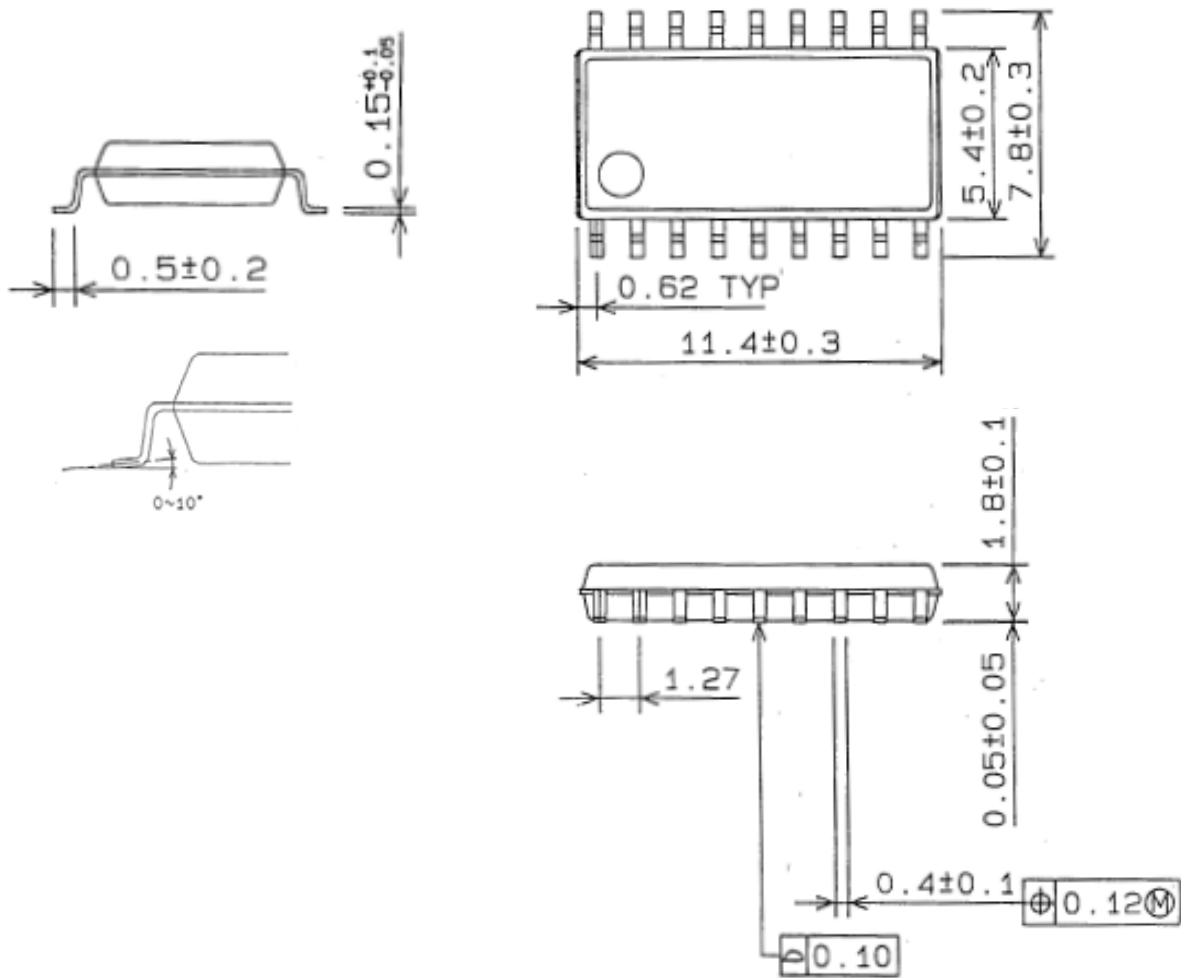
過負荷保護 (Over Load Protection)

Latch 模式

過電壓保護 (Over Voltage Protection)

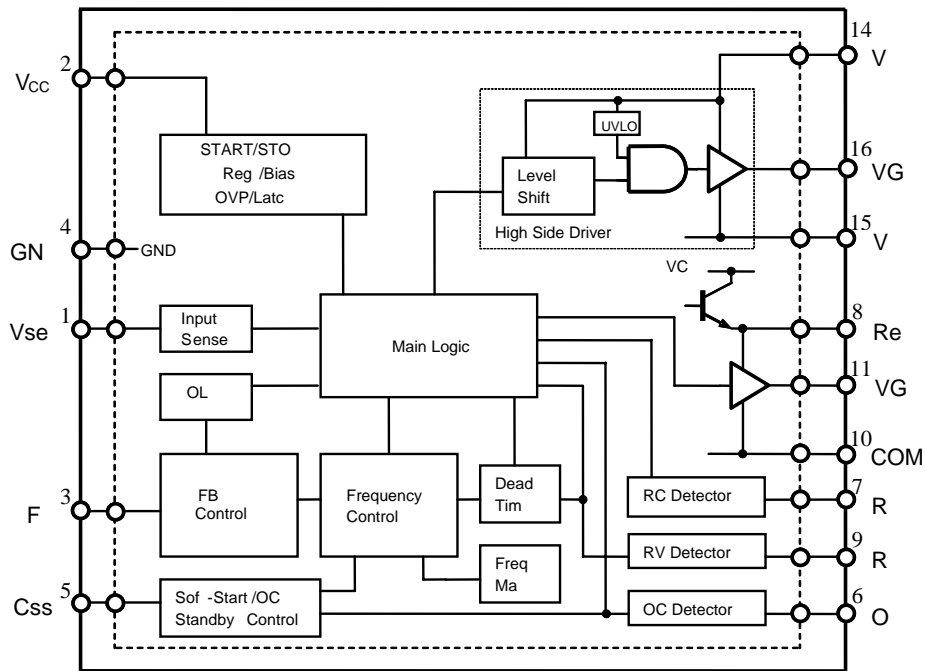
Latch 模式

3. 外形圖



## 4. IC 構成和各端子功能

### 4.1 内部方塊圖



### 4.2 各端子功能

端子編號 Terminal	記號 Symbol	名稱 Description	機能 Functions
1	Vsen	輸入(AC line)電壓檢測端子 Detection of input AC line voltage terminal	輸入(AC line)電壓檢測端子 Detection of input AC line voltage
2	V <sub>CC</sub>	電源端子 Power supply terminal	控制部分電源端子 Supply voltage for control
3	FB	FB 端子 Feed back terminal	定電壓控制/過負載檢測端子 Control for output/detection of over load
4	GND	控制部分接地端子 Ground for control terminal	控制部分接地端子 Ground for control
5	C <sub>SS</sub>	C <sub>SS</sub> 軟啟動端子 Soft start capacitor terminal	軟啟動用電容連接端子 Terminal for connection of capacitor for soft start
6	OC	OC 端子過電流檢測端子 Over current detection terminal	過電流檢測端子 Detection of over current
7	RC	RC 端子共振電流檢測端子 Resonance current detection terminal	共振電流檢測端子 Detection of resonance current
8	Reg	Reg 端子 Internal regulator terminal	Gate Drive 回路用輸入電源 Supply voltage output for gate drive circuit
9	RV	RV 端子共振電壓檢測端子 Resonance voltage terminal	共振電壓檢測端子 Detection of resonance voltage
10	COM	Power 部 Gnd 端子 Ground for power terminal	Power 部 Gnd Ground for power
11	VGL	Low- Side Gate 驅動端子 Low-side gate drive terminal	Low side Gate 驅動端子 Low-side gate drive
12, 13	NC	NC	無連接 None
14	V <sub>B</sub>	High-Side MOSFET 驅動電源端子 High-side gate drive supply terminal	High-Side MOSFET 驅動輸入電源 Supply voltage for High-side gate drive
15	V <sub>S</sub>	High-Side MOSFET 驅動浮動地端子 High-side drive floating ground terminal	High-Side MOSFET 驅動浮動地端子 High-side drive floating ground
16	VGH	High-Sside Gate 驅動端子 High-side gate drive terminal	High-Side Gate 驅動端子 High-side gate drive
17, 18	NC	NC	無連接 None

## 5. 電氣特性

## 5.1 絶対最大定格 (Ta=25 )

項目 Parameter	端子 Terminal	記號 Symbol	規格值 Ratings	單位 Unit	備考 Note
V s e n 端子電壓 Vsen terminal voltage	1-4	Vsen	- 0.3 ~ $V_{Reg}$	V	
控 御 部 電 源 電 壓 Input voltage for control part	2-4	$V_{CC}$	- 0.3 ~ + 35	V	
F B 端子電壓 FB terminal voltage	3-4	$V_{FB}$	- 0.3 ~ + 10	V	
C s s 端子電壓 Css terminal voltage	5-4	$V_{C_{SS}}$	- 0.3 ~ + 12	V	
R C 端子電壓 RC terminal voltage	7-4	$V_{RC}$	- 6 ~ + 6	V	
R V 端子電流 RV terminal current	9-4	$I_{RV}$	- 2 ~ + 2	mA	DC
			- 100 ~ + 100	mA	Pulse 40ns Pulse 40ns
O C 端子電壓 OC terminal voltage	6-4	$V_{OC}$	- 6 ~ + 6	V	
R e g 端子流出電流 Reg terminal source current	8-4	$I_{Reg}$	- 20.0	mA	
V B - V S 端子間電壓 Voltage between VB and VS terminal	14-15	$V_B - V_S$	- 0.3 ~ + 13.0	V	
V S 端子電壓 VS terminal voltage	15-4	$V_S$	- 1 ~ + 600	V	
保 存 溫 度 Storage temperature	-	$T_{stg}$	- 40 ~ + 125		
接合溫度 Junction temperature	-	$T_j$	+ 150		

## 5.2 控制電氣特性

控制部電氣特性 無特殊標明條件下  $V_{CC} = 19V$  ( $T_a = 25$  )

項目 Parameter	端子 Terminal	記號 Symbol	規格值 Rating			單位 Unit	備考 Remark
			MIN	TYP	MAX		
<b>起動回路 / 回路電流</b> <b>Start / Circuit current</b>							
動作開始電源電壓 Operation start voltage	2-4	$V_{CC}(ON)$	10.2	11.8	13	V	
動作停止電源電壓 Operation stop voltage	2-4	$V_{CC}(OFF)$	8.8	9.8	10.9	V	
動作時回路電流 Circuit current in operation	2-4	$I_{CC}(ON)$	-	-	20.0	mA	
非動作時回路電流 Circuit current in non-operation	2-4	$I_{CC}(OFF)$	-	-	1.2	mA	$V_{CC}=9V$
鎖定動作時回路電流 Circuit current in latch-operation	2-4	$I_{CC}(L)$	-	-	1.2	mA	$V_{CC}=11V$
<b>OLP Latch / 外部 Latch</b> <b>OLP latch / Latch from outside</b>							
FB 端子流出電流 FB terminal source current	3-4	$I_{FB}$	-30.5	-25.5	-20.5	$\mu A$	
FB 端子門檻電壓 FB terminal threshold voltage	3-4	$V_{FB}$	6.55	7.05	7.55	V	
Css 端子門檻值電壓(1) Css terminal threshold voltage(1)	5-4	$V_{C_{SS}}(1)$	7.0	7.8	8.6	V	
Latch 解除 $V_{CC}$ 電壓 Latch circuit release $V_{CC}$ voltage	2-4	$V_{CC}$ (La.off)	6.7	8.2	9.5	V	$V_{CC}(La.off) < V_{CC}(OFF)$
<b>振盪器</b> <b>Oscillator</b>							
最低周波數 Minimum frequency	11-10 16-15	$F_{(MIN)}$	26.2	28.3	31.2	kHz	
最高周波數 Maximum frequency	11-10 16-15	$F_{(MAX)}$				kHz	
最大 Dead-time Maximum dead-time	11-10 16-15	$T_{d(MAX)}$	1.90	2.45	3.00	$\mu s$	
最小 Dead-time Minimum dead-time	11-10 16-15	$T_{d(MIN)}$	0.25	0.50	0.75	$\mu s$	
<b>控制器</b> <b>Control</b>							
Burst 開始 FB 端子電流 Burst mode start FB terminal source current	3-4	$I_{cont}(1)$	-2.85	-2.50	-2.15	mA	
振盪出力停止 FB 端子電流 Oscillation stop FB terminal source current	3-4	$I_{cont}(2)$		-3.0		mA	
<b>軟起動</b> <b>Soft start</b>							
Css 端子充電電流 Css terminal charge current	5-4	$I_{C_{SS}}(C)$	-0.21	-0.18	-0.15	mA	
Css 端子復歸電流 Css terminal reset current	5-4	$I_{C_{SS}}(R)$	1.0	1.8	2.4	mA	$V_{CC}=9V$

項目 Parameter	端子 Terminal	記號 Symbol	規格值 Rating			單位 Unit	備考 Remark	
			MIN	TYP	MAX			
<b>過電壓保護</b> <b>Over voltage protection</b>								
OVP 動作 $V_{CC}$ 電壓 OVP operating $V_{CC}$ voltage	2-4	$V_{OVP}$	28.0	31.0	34.0	V		
<b>電流共振檢知 / 過電流保護</b> <b>Detection of current resonant / Over current protection</b>								
電流共振偏離檢測電壓 Uncontrollability detection voltage	7-4	$V_{RC}$	$\pm 0.055$	$\pm 0.155$	$\pm 0.255$	V		
RC 端子門檻電壓(F Latch) RC terminal threshold voltage (Frequency latch)	7-4	$V_{RC}(FL)$	$\pm 2.80$	$\pm 3.05$	$\pm 3.30$	V		
OC 端子門檻電壓(Low) OC terminal threshold voltage(Low)	6-4	$V_{OC}(L)$	1.42	1.52	1.62	V		
OC 端子門檻電壓(High) OC terminal threshold voltage (High)	6-4	$V_{OC}(H)$	1.69	1.83	1.97	V		
OC 端子門檻電壓(F Latch) OC terminal threshold voltage (Frequency latch)	6-4	$V_{OC}(FL)$	2.80	3.00	3.25	V		
C <sub>ss</sub> 端子 sink 電流 C <sub>ss</sub> terminal sink current	5-4	I <sub>C<sub>ss</sub></sub>	(L)	1.0	1.8	2.4	mA	
			(H)	12.0	20.0	28.0		
			(FL)	11.0	18.3	25.0		
<b>電壓共振檢出</b> <b>Detection of voltage resonant</b>								
電壓共振檢知端子電壓(1) RV terminal voltage detect Resonance voltage(1)	9-4	$V_{RV}(1)$	3.8	4.9	5.4	V		
電壓共振檢知端子電壓(2) RV terminal voltage detect Resonance voltage(2)	9-4	$V_{RV}(2)$	1.20	1.77	2.30	V		
<b>待機</b> <b>Stand by</b>								
待機頻率 Burst oscillation frequency	5-4	$f_{CSS}$	85	105	125	Hz		
<b>ON / OFF</b> <b>ON / OFF</b>								
C <sub>ss</sub> 端子門檻電壓(2) C <sub>ss</sub> terminal threshold voltage (2)	5-4	$V_{C_{ss}}(2)$	0.50	0.59	0.68	V		
<b>入力電壓檢出機能</b> <b>Input voltage detect function</b>								
V <sub>sen</sub> 端子門檻電壓(ON) V <sub>sen</sub> terminal threshold voltage (ON)	1-4	$V_{sen}(ON)$	1.26	1.42	1.57	V		
V <sub>sen</sub> 端子門檻電壓(OFF) V <sub>sen</sub> terminal threshold voltage (OFF)	1-4	$V_{sen}(OFF)$	1.06	1.16	1.26	V		
<b>驅動電源</b> <b>Supply of driver circuit</b>								
驅動電源電壓 $V_{Reg}$ terminal output voltage	8-4	$V_{Reg}$	9.9	10.5	11.1	V		



項 目 Parameter	端 子 Terminal	記 號 Symbol	規 格 值 Rating			單 位 Unit	備 考 Remark
			MIN	TYP	MAX		
<b>High-side 驅動</b> <b>High-side driver</b>							
<b>High-side driver 動作開始電壓</b> High-side drive operation start voltage	14-15	$V_{BUV(ON)}$		7.3		V	
<b>High-side driver 動作停止電壓</b> High-side drive operation stop voltage	14-15	$V_{BUV(OFF)}$	5.8	6.5	7.2	V	
<b>驅動回路</b> <b>Drive circuit</b>							
出力 source 電流 VGL, VGH terminal out-flow source current	11-10 16-15	$IGL_{SOURCE}$ $IGH_{SOURCE}$		-600		mA	
出力 sink 電流 VGL, VGH terminal in-flow sink current	11-10 16-15	$IGL_{SINK}$ $IGH_{SINK}$		600		mA	

### 5.3 熱阻抗

項 目 Parameter	記 號 Symbol	規 格 值 Rating			單 位 Unit	備 考 Remarks
		MIN	TYP	MAX		
MIC 接合面・空氣間 MIC junction-air	j-a	-	-		/W	

6. 應用回路例

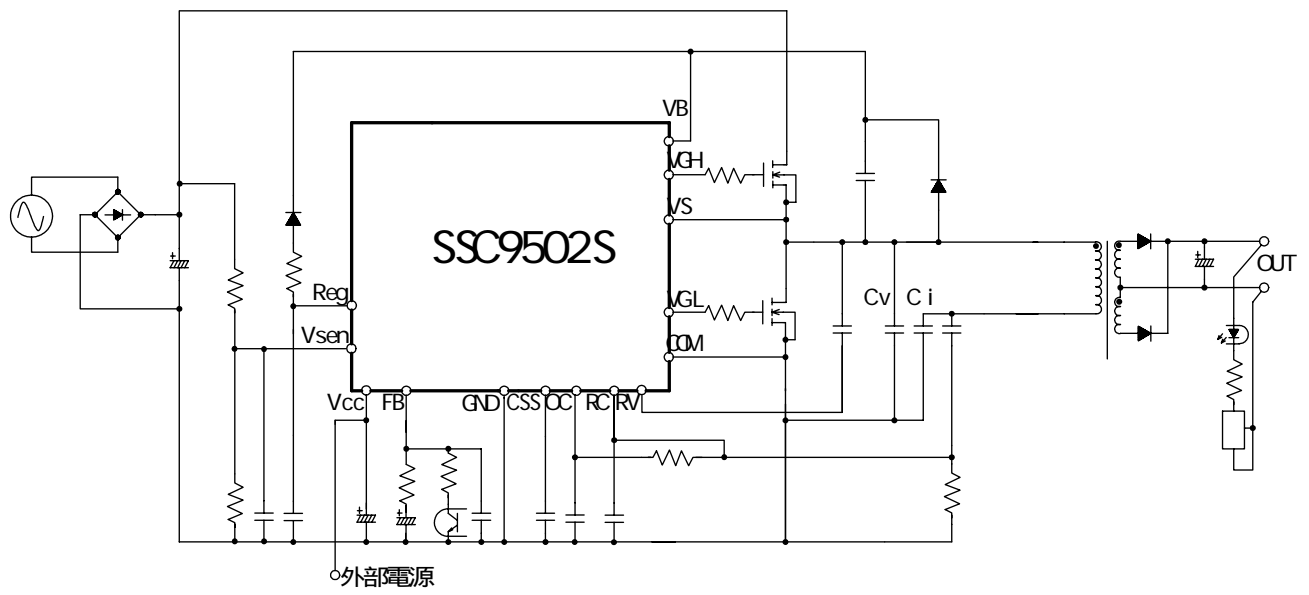


圖 6-1 SSC9502S 應用回路例

## 7. 各機能說明

### 7.1 VCC 端子 (2號端子)

#### 7.1.1 IC 起動動作

VCC 端子是控制部分電源端子、由外部電源供給電壓(圖 7 - 1)。

如圖 7 - 2 VCC 端子電壓在動作開始電源電壓:  $V_{CC(ON)} = 11.8V(TYP)$  到達時、控制回路開始動作、輸入電壓低於動作停止電源電壓:  $V_{CC(OFF)} = 9.8V(TYP)$  以下隨即進入禁止回路(UVLO)之動作、IC 停止控制動作、再次回復至起動前的狀態。

$C_{VCC}$  之實裝位置與 VCC 端子距離較遠時、為防止雜訊誤動作、請追加加入一個  $C_f$  (0.1 $\mu$ F 左右之塑膠電容)

。

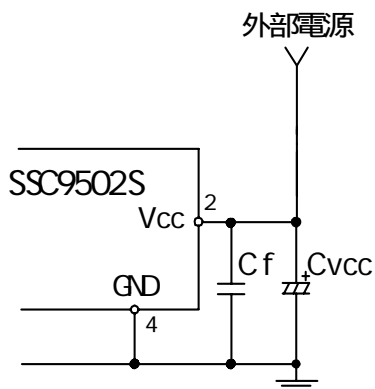


圖 7 - 1 VCC 周邊回路

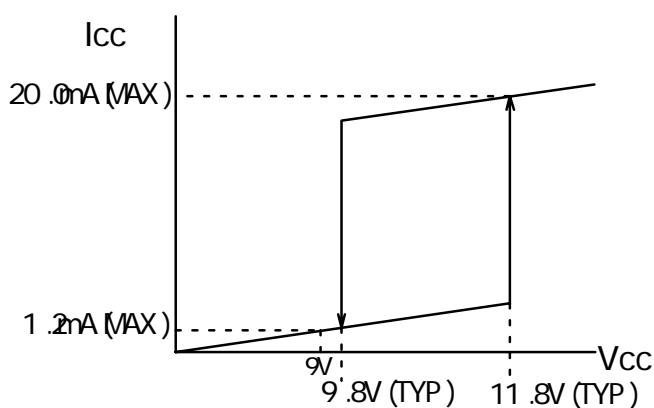


圖 7 - 2 回路電流

#### 7.1.2 有關過電壓保護

如果施加在  $V_{c1}$  端子~GND 端子間的電壓超過 28.0V(Typ)以上時 IC 內部的 OVP 電路開始動作、進入 Latch 模式、IC 停止震盪。

另、請使用於絕對最大定格 35V 以下。

#### 7.1.3 有關鎖定動作

過電壓保護(OVP)電路、過負載保護(OLP)動作時 IC 內部的振盪器輸出保持為 Low，電源動作停止。

在 AC 輸入電源切斷， $V_{c1}$  端子電壓  $V_{c1(La.off)} = 8.2V(Typ)$  以下後 Latch 動作被解除

7.2 RV端子(9號端子)

依各電源規格整合調整,搭載自動 Dead-time 調整功能。

由檢知 Low-Side MOSFET VDS 波形之 dv/dt, 自動的控制 High-Side / Low-Side MOSFET 之 ZVS(Zero Voltage Switching)動作。

IC 之構成檢知回路如圖 7 - 3、外加高壓陶瓷電容 Crv(10p 左右)僅連接於 VS 端子與 RV 端子之間, 架構非常簡單。

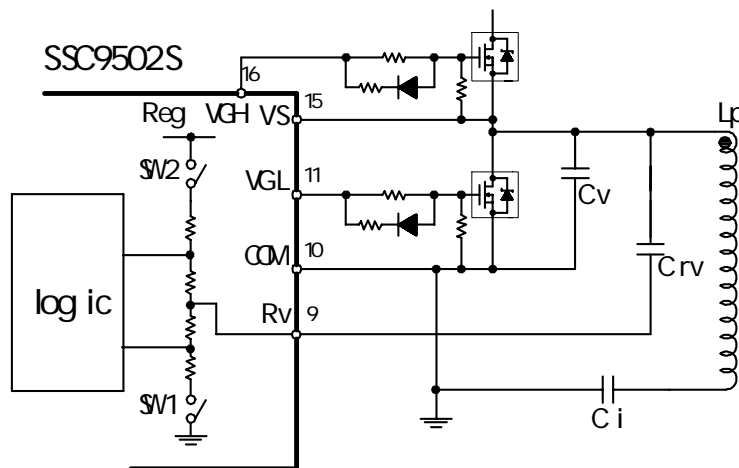


圖 7 - 3 RV 端子周邊回路

Dead-time 檢知回路是於 IC 內部之基準電壓:Reg 與 GND 間之比率分壓電阻,由 Low-Side MOSFET 之 VDS 波形 dv/dt 經 Crv 流過微分電流往 RV 端子輸入、因而檢知 Low-Side MOSFET 之 dv/dt。由於僅於檢知必要地期間、SW1 與 SW2 ON 動作、可減少回路電流及獲得良好微分回路應答特性。

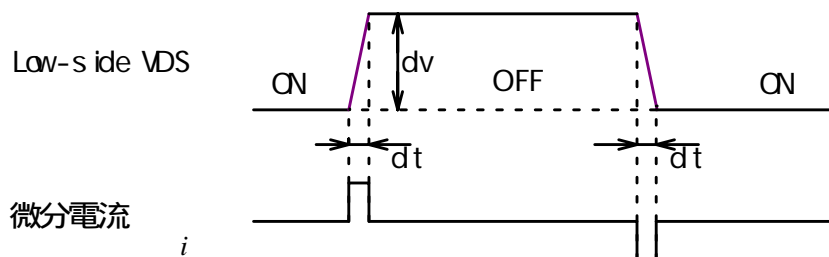


圖 7 - 4 微分電流

微分電流  $i$  是、以下(1)式。

$$\Delta i = C_{rv} \times (dv/dt) \dots\dots (1) \text{式}$$

因由含電源之過渡狀態 dv/dt 之急遽波形與 Crv、來求得微分電流  $i$  在超過 (2)式之電流時、減少 Crv 容量。以及 dt 的寬度在 40nS 以下時  $\pm 100\text{mA}$ 。

$$|\Delta i| \leq \frac{100\text{mA} \times 40\text{nS}}{dv} \dots\dots (2) \text{式}$$

圖 7 - 5 是 Dead-time 自動調整機能之動作波形示意圖。

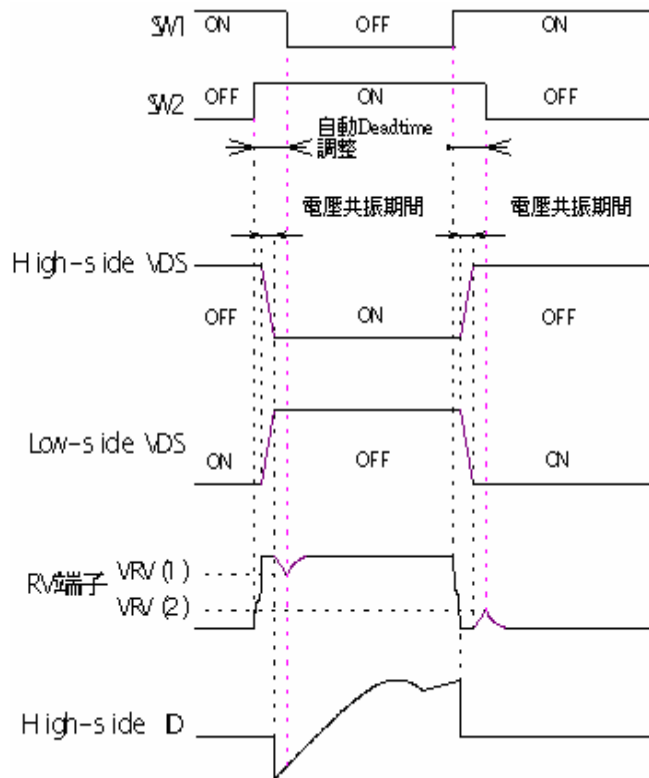


圖 7 - 5 Dead-time 自動調整機能動作波形

#### [Low - side MOSFET OFF時之電壓共振期間]

Low-side MOSFET 在 OFF 時、IC SW1 保持 ON、再而 SW2 ON。  
共振電流是、流經  $C_v$ 、 $C_i$ 、 $L_p$ 、電壓共振電容  $C_v$  之電壓、由 0 [V] 開始上昇、在高於(輸入電壓 + High-side MOSFET 之 Body-Diode 之  $V_F$ )以上時、電流流經 High-side MOSFET 之 Body-Diode、Low-side MOSFET 之 VDS 會被箝位。此期間稱之為電壓共振期間。

Low-Side MOSFET 之 VDS 波形  $dv/dt$  在經  $C_{rv}$  微分電流往 RV 端子輸入、RV 端子電壓是由 IC 內部電阻分壓值上昇、最後被 IC 內部箝位。

電壓共振在結束時、無微分電流、RV 端子電壓、回到 IC 內部之電阻分壓值。

此時、IC、電壓共振檢知電壓(1) : VRV(1)電壓共振期間之結束值被檢知出、High-side MOSFET 再 ON、並將 SW1 OFF。此期間稱之為自動 Dead-time 調整。

#### [High - side MOSFET OFF時電壓共振期間]

High-side MOSFET 在 OFF 時、IC SW2 保持 ON、再而 SW1 ON。  
共振電流是、流經  $C_v$ 、 $C_i$ 、 $L_p$ 、電壓共振電容  $C_v$  之電壓、由輸入電壓往下降、再低於(Low-side MOSFET 之 Body-Diode -  $V_F$ )以下時、電流流經 Low-Side MOSFET 之 Body-Diode、High-side MOSFET 之 VDS 被 Body-Diode 箝位。此期間稱之為電壓共振期間。

Low-Side MOSFET 之 VDS 波形  $dv/dt$  在經  $C_{rv}$  微分電流往 RV 端子輸入、RV 端子電壓是由、IC 內部電阻分壓值開始下降、箝位在大約接近 IC 內部之 GND 電位。

電壓共振在結束時、無微分電流、RV 端子電壓、回到 IC 內部之電阻分壓值。。

此時、IC、電壓共振檢知電壓(2) : VRV(2)電壓共振期間之結束值被檢知出、Low-Side MOSFET 再 ON、並將 SW2 OFF。此期間稱之為自動 Dead-time 調整。

由電壓共振期間、Dead-time 期間過短時、如圖 7 - 6 所示、電壓共振期間途中 MOSFET ON、Switching 損失會增大。為對應電壓共振期間、輸入電壓、輸出電力等變化整合電源規格,周邊回路須加以調整、本 IC 之自動 Dead-time 調整功能是在若 RV 端子之輸入信號達到 VRV(1)、VRV(2)、如前述、隨時執行 ZVS 動作。

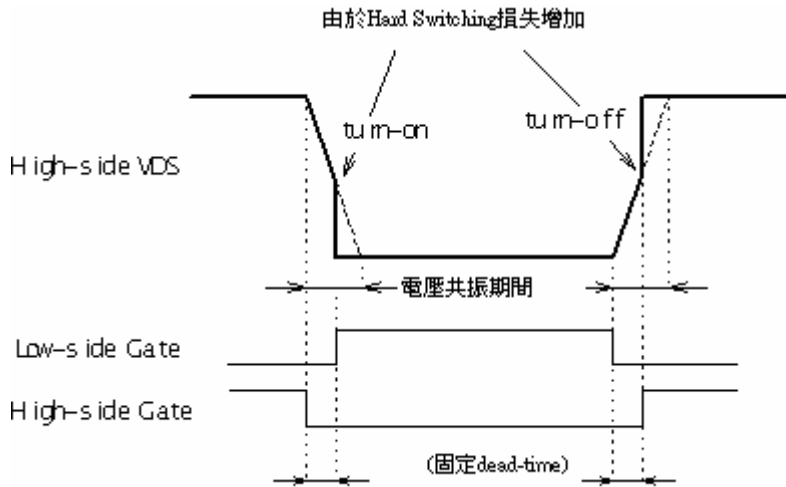


圖 7 - 6 ZVS 不正常波形

本 IC、如圖 7 - 7 所示、 $I_d$ (汲極)電流之負振期間(於 Body-Diode 流經期間)、若有 450nS 以上、即可 ZCS (Zero Current Switching)動作。

此期間最短時間會發生在最低輸入電壓、最大負荷時,請於實機動作狀態加以確認。

假使、450nS 以下時、增加一次側循環電流、為將負振期間延伸、請加大電流共振電容  $C_i$  容量、或減少電感  $L_p$  值等加以適度調整。

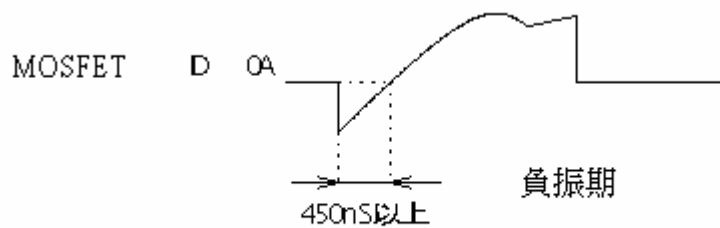


圖 7 - 7 ZCS 確認處

7.3 FB端子(3番端子)

FB 端子擁有以下 3 個功能。

- 定電壓制御
- 過負荷保護 (OLP)
- 通常振盪模式 / 間欠振盪模式切換

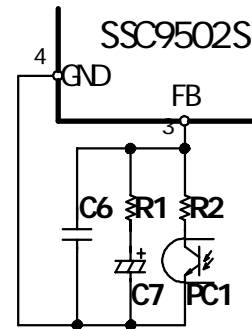


圖 7 - 8 FB 端子周邊回路

電壓制御

在 FB 端子連接光耦合器、由拉引 Flyback 電流執行定電壓控制。光耦合器之 2 次側發光部之設計、考慮 CTR 之經年變化等、請設計 FB 端子流出電流大於控制時必要地振盪出力停止 FB 電流： $I_{cont(2)} = -3.0mA(TYP)$ 以上。

圖 7 - 8 之 R2 建議數值為 680 。

過負荷保護(OLP)機能

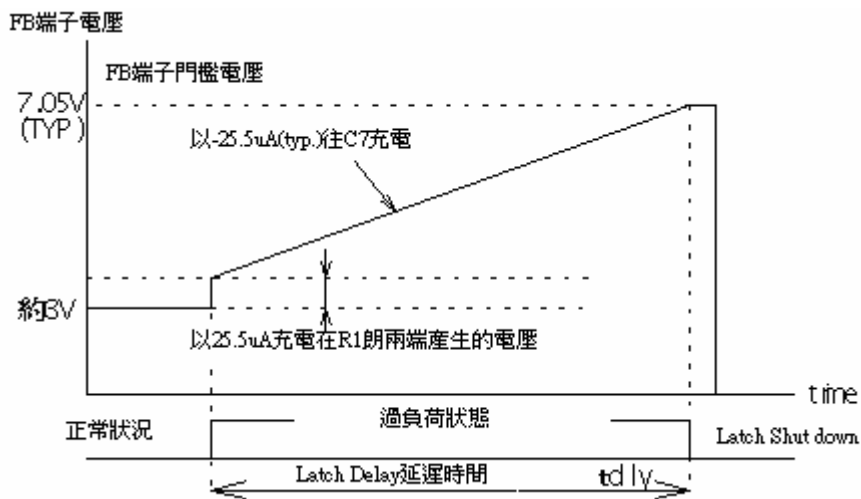


圖 7 - 9 OLP 動作

在 2 次側之輸出過負荷時、過電流保護 (OCP) 動作、IC 動作頻率上昇、輸出電力加以制限。因此、輸出電壓降低、由於 2 次側光耦合器無 Flyback 電流。無 Flyback 電流之故、由 FB 端子流出電流： $I_{FB} = -25.5 \mu A(TYP)$  往 C7 充電、如圖 7 - 9 所示、FB 端子電壓達到 FB 端子門檻值電壓： $V_{FB} = 7.05V(TYP)$  時、Latch 模式促使 IC 停止動作。

此期間為 Latch 延遲時間、以下(3)式。

$$tdly \approx \frac{(4.05V - R1 \times 25.5\mu A)}{25.5\mu A} \times C7 \dots\dots (3) \text{式}$$

R1=47k 、C7=10uF 時、約 1 sec。

7.4 CSS 端子(5號端子)

CSS 端子擁有 2 個功能。

- 電源起動時之軟起動功能
- 外部 Latch 功能

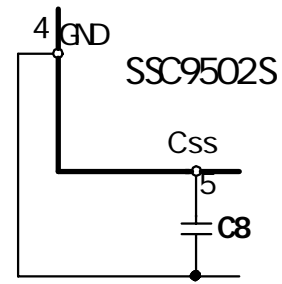


圖 7 - 10 CSS 端子周邊回路

電源起動時之軟起動機能

振盪器之頻率是依 CSS 端子電壓變化。在此端子外接電容即可作軟起動動作。起動時 CSS 端子所連接 C8、以 CSS 端子充電電流： $I_{CSS(C)} = -0.18\text{mA(TYP)}$  充電、CSS 端子電壓由 0V 慢慢上升、因此振盪頻率由最高頻率往下變化、因而增加輸出電力。

起動時、由此軟起動動作,加以抑制共振偏離以及部品應力。

且、Vcc 端子電壓  $V_{CC(OFF)} = 9.8\text{V(TYP)}$  以下、或外部 Latch 功能、OVP Latch、OLP Latch 動作時、C8 所充電之電荷、以 CSS 端子復歸電流： $I_{CSS(R)} = 1.8\text{mA(TYP)}$  加以放電。

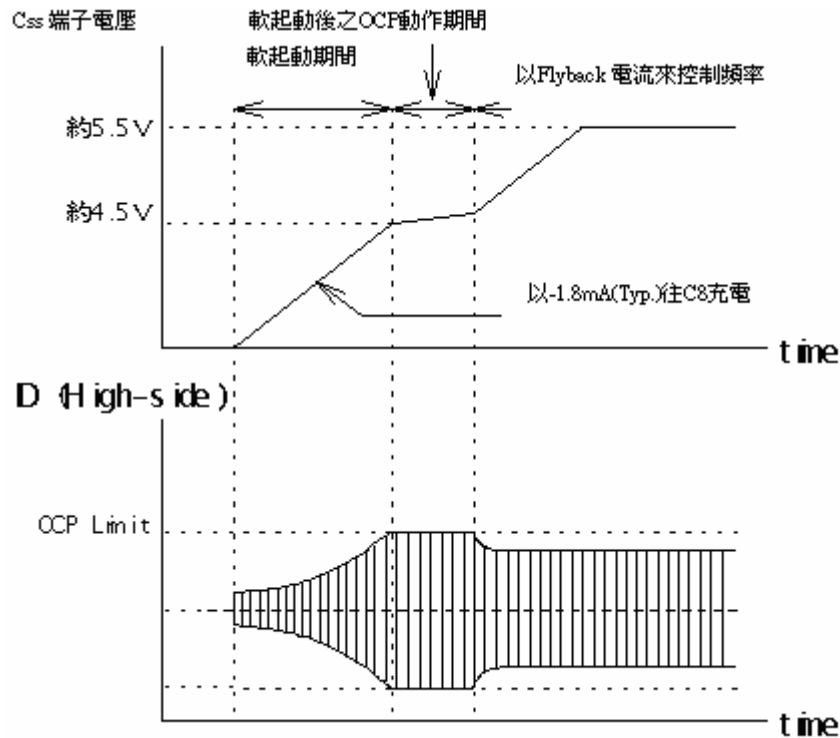


圖 7 - 11 CSS 動作圖

外部 Latch 功能

Abnormal 時之保護動作、由外部回路印加 CSS 端子電壓的 CSS 端子門檻電壓( 1 )： $V_{CSS(1)} = 7.8\text{V(TYP)}$  以上時、Latch 回路動作。外部回路電流請設定 100uA 以上、另外過電流動作時由於 sink 電流往 IC 流入、外部回路電流(100uA 以下)即使供給電流 CSS 端子電壓也不會上昇。Latch 解除是以 VCC 端子外部電源 OFF、Vcc 端子電壓 低於 Latch 解除 VCC 電壓： $V_{CC(La.off)} = 8.2\text{V(TYP)}$  以下進行。

另、外部回路設計時 CSS 端子的電壓請不要超過絕對最大定格 12V(以 10V Zener 連接箝位電壓等)。



7.5 Vsen 端子(1號端子)

Vsen 端子是監測輸入電壓、輸入電壓低時、IC 振盪停止 (Brown in/Brown Out 功能)。

本功能、主要在於低輸入電壓時、VCC 端子電壓非在 VCC(OFF) 以下時來防止過輸入電流或過熱。

圖 7 - 12 外加部品以 R4~R7 檢知電壓設定、Vsen 端子電壓、

- Vsen 端子門檻電壓(ON) : Vsen (ON)=1.42V(TYP)以上、IC 起動
- Vsen 端子門檻電壓(OFF) : Vsen (OFF)=1.16V(TYP)以下、IC 振盪停止。

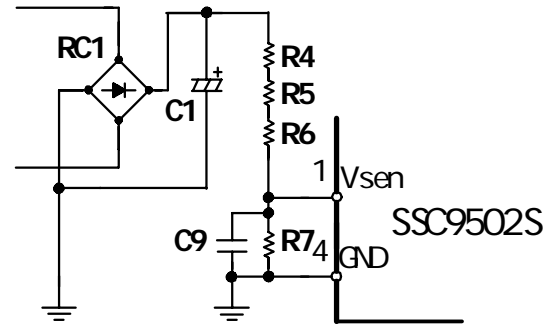


圖 7 - 12 Vsen 端子周邊回路

IC 起動時 DC 輸入電壓 Ein(ON)、停止時之 DC 輸入電壓 Ein(OFF)時、以下(4)式。

$$R4 + R5 + R6 \approx \frac{Ein(ON) - Vsen(ON)}{Vsen(ON)} \times R7, \quad Ein(OFF) \approx \frac{Vsen(OFF)}{Vsen(ON)} \times Ein(ON) \dots\dots (4) \text{式}$$

C9 作為降低檢知電壓的 Ripple 與遲延時間兩種功用、容值約 0.1uF。因高壓印加於 R4 ~ R6、請使用酸化金屬皮膜電阻等耐電蝕性之電阻。另外、R4 ~ R7、C9、請依實機狀態調整。

7.6 Reg 端子(8號端子)

Reg 端子是為驅動 High-side MOSFET 的 Bootstrap 回路用之 Regulator 電壓輸出。 Reg 端子與 Vs 端子之間、由 D2、R9、C11 構成 Bootstrap 回路。

C11 短路時 Abnormal 對策、VB - VS 間電壓、低於 High-side Driver 電壓 : VBUV(OFF)=6.5V(TYP)以下時、內置之 High-side Driver 停止功能動作。

D2、請使用 Recovery Time 快、漏電流少之超高速 Diode。

建議敝司 Diode、UFRD Vrm=600V AG01A、EG01A。

C11、請使用低 ESR、漏電流少之 Film 電容或陶瓷電容。

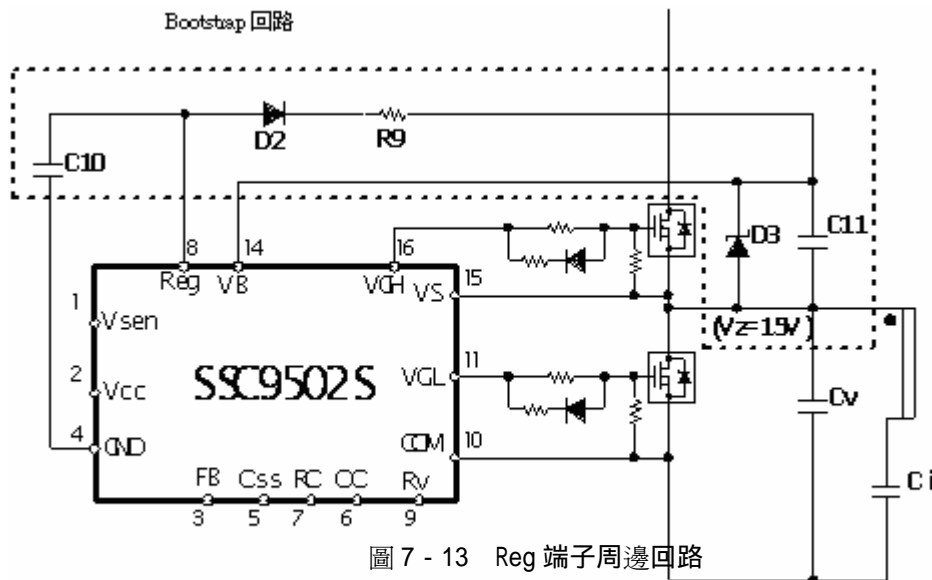


圖 7 - 13 Reg 端子周邊回路

7.7 OC端子(6號端子)

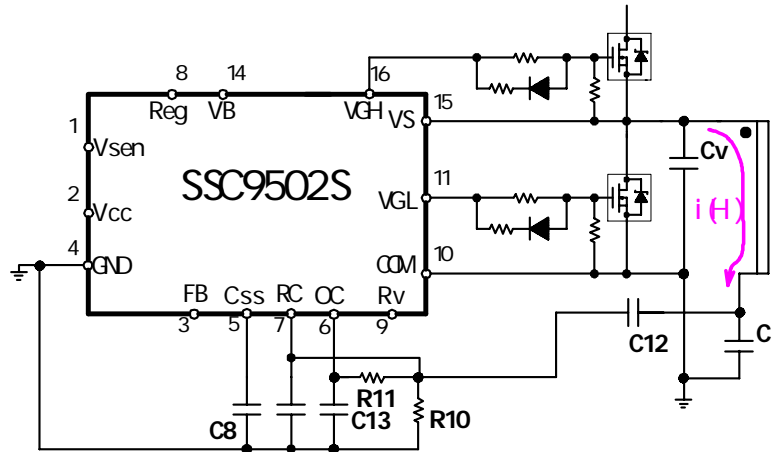


圖 7 - 14 OC 端子周邊回路

OC 端子為過電流檢知端子。圖 7 - 14 是 OC 端子周邊回路、因為分流電容 C12 比電流共振電容 Ci 小、所以可減低檢知電流、亦可減少檢知電阻 R10 之損失與可使用小形電阻。

共振電源、由於無法依輸入/輸出條件等、簡便求得正確地共振電流大小值、R10、R11、C12、C13、必須依實機狀態調整。

R10、在 High-side MOSFET ON 時電流 i (H)、OC 端子門檻電壓(Low)：VOC(L)與 C12、Ci 之關係為、以下(5)式。

$$R10 \approx \frac{VOC(L)}{i(H) \times \left( \frac{C12}{C12 + Ci} \right)} \dots\dots (5) \text{式}$$

R10 之檢知電壓、於”7.8 項 RC 端子”所述共振偏離檢知所示、過電流檢知、共振偏離檢知兩用、R10、C12 再加以調整。固定 R1 約 100 前後調整 C12、C12 容值通常 Ci 的 1 / 100 左右。filter 部 R11 為 470 左右、C13 為 680pF 左右。

過電流保護動作為以下 3 段階。

**OC 端子門檻電壓(Low)：Voc(L)**

最初的過電流保護、OC 端子電壓在超過 OC 端子門檻電壓(Low)：Voc(L)=1.52V(TYP)時、C8 端子所連接的 C8、C8 端子以 Sink 電流：ICSS(L)=1.8mA(TYP)加以放電、使 IC 之振盪頻率上昇。C8 放電中、OC 端子電壓若低於 Voc(L)以下、隨即停止放電。

**OC 端子門檻電壓(High)：Voc(H)**

第二段過電流保護。OC 端子電壓在超過 Voc(H)=1.83V(TYP)時、C8 以 ICSS(H)= 20mA(TYP)放電、IC 振盪頻率上昇。ICSS(H) 約為 ICSS(L)11 倍、急速振盪頻率上昇。C8 放電中、OC 端子電壓若低於 Voc(H)以下時、作前項 之動作。

**OC 端子しきい値電圧(フラッチ)：Voc(FL)**

第三段過電流保護。OC 端子電壓在超過 Voc(FL)=3.00V(TYP)時、C8 以 ICSS(FL)= 18.3mA(TYP)放電、IC 振盪頻率上昇。C8 放電中、OC 端子電壓 Voc(FL)以下時、C8 持續放電、C8 端子電壓在、C8 端子門檻電壓(2)：VCSS(2)=0.59V(TYP)以下時、C8 端子之放電停止。之後、通常起動時同樣動作、由軟起動動作再起動。

於輸出短絡等急遽地過電流時加以保護動作。

7.8 RC端子(7號端子)

RC 端子、共振電流檢知端子、擁有以下 2 種功能。

共振偏離檢知

過電流時頻率 Latch ( F Latch 功能 )

為提升共振偏離檢知速度、圖 7 - 15 所示、RC 端子在 OC 端子 Filter 部份的前段連接。 另、C14 為防止雜訊造成誤動作 (C14 容值建議 100pF 左右)。

R10、C12 在、於”7.7 項 OC 端子”所述加以調整、依下記電流共振偏離檢知電壓 VRC、達到之正/負電壓調整 R10。

共振偏離容易發生在起動、入力電源 OFF、

出力短絡時等請加以確認動作波形。

另、請調整 RC 端子電壓時不要超過絕對最大定格 ±6V。

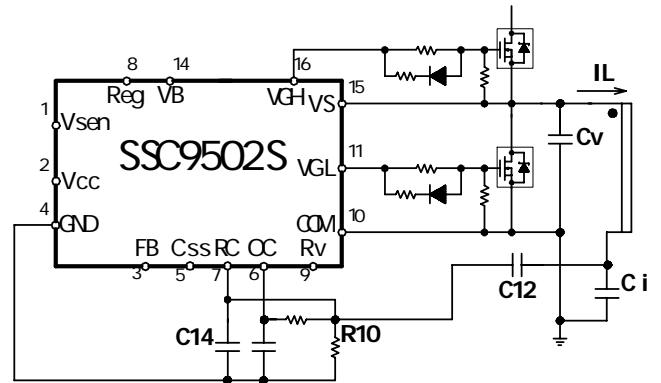


圖 7 - 15 共振回路領域

振脫離檢知

共振回路之阻抗在電容領域時、無法作 ZVS、ZCS 動作、Hard Switching 之發生將使損失大幅增加。如此現象稱之為共振偏離。

共振偏離檢知功能、

- High-side MOSFET 在 ON 期間、RC 端子電壓、電流共振偏離檢知電壓：VRC= + 0.155V (TYP)對應、由正側朝負側之電壓超過門檻電壓便檢知出共振偏離 (請參照圖 7 - 20 之電容領域之 RC 端子電壓波形參)、並將 High-side MOSFET OFF。
- Low-side MOSFET 在 ON 期間、High-side MOSFET 相反地、VRC= - 0.155V(TYP)對應、由負側朝正側之電壓超過門檻電壓、共振偏離檢知、Low-side MOSFET OFF。

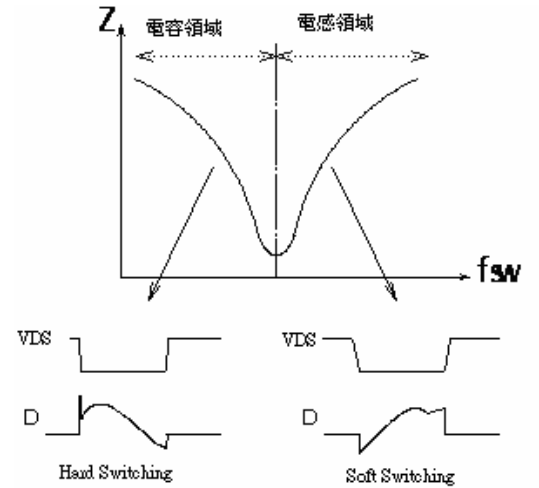


圖 7 - 16 共振回路領域

由以上之動作、共振偏離逐波檢知、動作頻率與共振偏離頻率同步、加以抑制共振偏離發生。

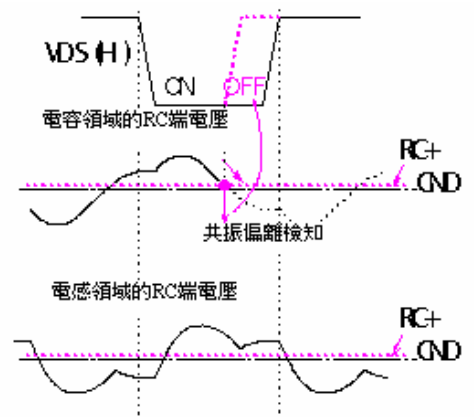


圖 7 - 17 High-side 側共振偏離檢知

### 過電流時之頻率(Latch) F Latch 功能

RC 端子電壓在、超過 RC 端子門檻電壓 ( F Latch ) :  $V_{RC(FL)} = \pm 3.05V(TYP)$ 時、判斷為過電流狀態、IC 往 F Latch 動作移動。

F Latch 動作如、於”7.7 項 OC 端子 OC 端子門檻電壓压(F Latch)”參照。

### 7.9 VGH端子(16號端子)、VGL端子(11號端子)

VGH 端子、VGL 端子為、外加 MOSFET 之 Gate Driver 端子 sink/source 電流 Peak、0.6A(TYP)。

圖 7 - 18 之 R12、R13、D4、MOSFET 之損失、Gate 波形 ( 依配線銅箔減少振鈴等 )、依 EMI 雜訊加以調整、

R14、為 MOSFET Turn Off 時急遽地  $dv/dt$  誤動作防止用、阻值 10k ~ 100k 左右並盡量接近 MOSFET 的 GATE 極 - SOURCE 極。

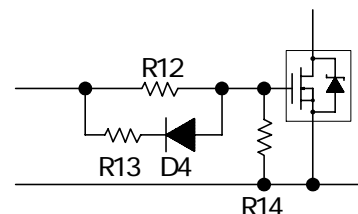


圖 7 - 18 MOSFET Gate 周邊回路

8. 設計上注意点

8.1 有關外部元件

- 電流共振用之 Film 電容 Ci、流過大地共振電流。 電流共振電容 Ci 建議使用損失少大電流用 ポリプロピレンフィルムコンデンサ(Polypropylene Film 電容)。
- 其他之部品之數值・許容損失等請依實際使用條件選用適合部品。

8.2 有關銅箔設計注意

- 信號系 Gnd 銅箔與主電流 Gnd 銅箔請加以分開。
- 特別、4 號端子 (GND) 與 10 號端子 (COM) 儘可能短線銅箔配線、主共振回路電流不要流過。
- Vcc 端子與輔助卷線電壓之整流電容 CVCC 距離較遠時、爲防止雜訊誤動作、請配置 Cf (Film 電容 : 0.1 μF 左右) 電容於 IC 附近。

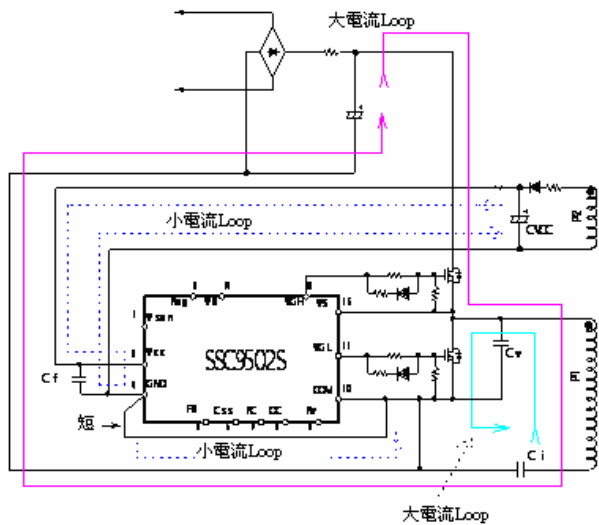


圖 8 - 1 銅箔設計上之注意點

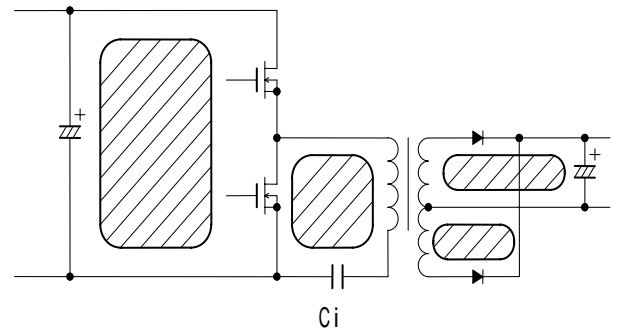


圖 8-2 高頻電流 LOOP

- 印刷電路板和安裝條件之不同，由 Noise 造成誤動作、噪音等大的影響。所以對基板配線以及元件的配置需要十分注意。
- 特別、高頻電流、大電流以及元件間的佈線要“粗”、“短”，以降低線阻抗。
- 如圖 8-2 所示，高頻電流/大電流流過基板之配線環內面積(斜線部分面積)儘可能小。
- Switching 電源、因有高頻、高電壓之電流通、部品配置與必要銅箔距離須考慮安全規格需求。
- MOSFET 的道通電阻 Rds(ON)擁有正的溫度係數，需要注意散熱設計。