

# HIGH-TEMPERATURE PROGRAMMABLE SHUNT REGULATOR

## FEATURES

- Adjustable output voltage from 3V to 40V.
- Operational beyond the -60°C to +230°C temperature range.
- Low dynamic output impedance.
- Sink current capability 250μA to 100mA
- Low temperature coefficient (<100ppm/°C).
- 2.5V reference with 4% accuracy over the -60°C to +230°C temperature range.
- Fast turn-on response.
- Shut-down mode.
- Stable over a continuous range of load capacitors (100nF min).
- Monolithic design.
- Ruggedized SMT and thru-hole packages.
- Also available as bare die.

## APPLICATIONS

Reliability-critical, Automotive, Aeronautics & Aerospace, Down-hole.  
 Voltage references, voltage regulators, switching regulators, feedback networks, voltage monitors, current sources.

## DESCRIPTION

XTR431 is a high-reliability, high-temperature version of the well known "431" shunt voltage regulator. It operates as a 3-terminal shunt regulator with an average temperature coefficient (TC) as low as 100ppm/°C. The output voltage may be set from 3V to 40V by selecting the value of two external resistors implementing a divider network.

The XTR431 is able to reliably operate over a wide range of currents from 250μA to 100mA. Functionality features include shut-down mode and low dynamic output impedance.

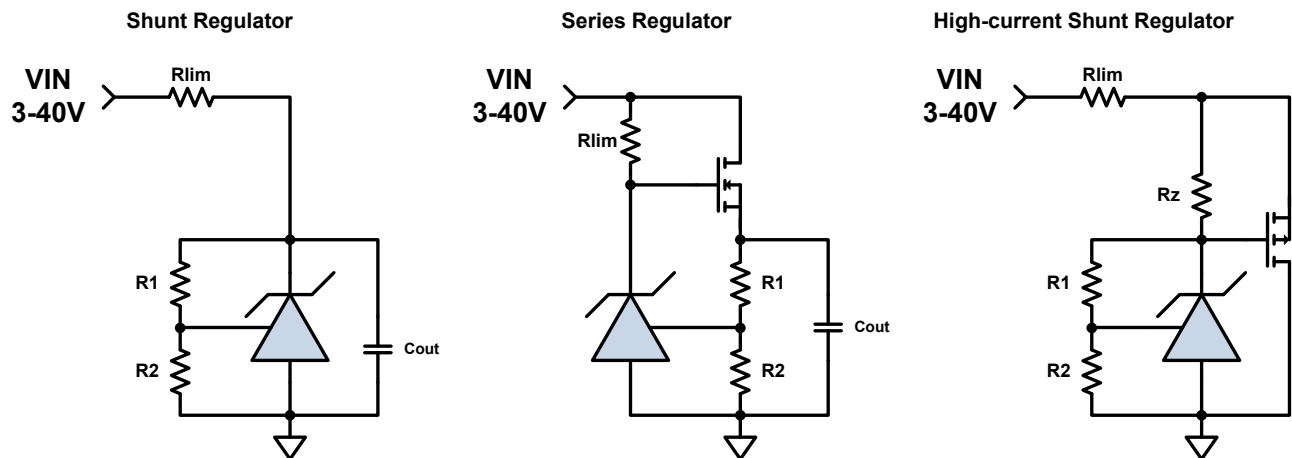
This part can be used as a high-reliability, high-temperature replacement of zener diodes in many applications such as on-board regulation, adjustable power supply and switching power supplies. The fact of operating as a zener diode makes the XTR431 convenient to be used as a positive or negative regulator.

Especially design techniques were used allowing the XTR431 parts to offer a precise, robust and reliable operation in critical applications. Full functionality is guaranteed from -60°C to +230°C, though operation well below and above this temperature range is achieved.

The XTR431 has been designed to reduce system cost and ease adoption by reducing the learning curve and providing smart and easy to use features.

XTR431 is available in ruggedized SMT and thru-hole packages. Parts are also available as bare dies.

## PRODUCT HIGHLIGHT



## ORDERING INFORMATION

<u>    X    </u>	<u>    TR    </u>	<u>    431    </u>
☒	☒	☒
Source: X = X-REL Semi	Process: TR = HiTemp, HiRel	Part number

Product Reference	Temperature Range	Package	Pin Count	Marking
XTR431-BD	-60°C to +230°C	Bare die		XTR431
XTR431-FE	-60°C to +230°C	Flat pack with exposed pad	8	XTR431
XTR431-D	-60°C to +230°C	Ceramic side braze DIL	8	XTR431

Other packages and packaging configurations possible upon request.

For Full Specification Please Contact: [hitemp@micross.com](mailto:hitemp@micross.com)

Вы скачали этот файл с сайта «Сайт радиолюбителей»



## Другие разделы сайта

### Раздел БИБЛИОТЕКА

Книги для и журналы радиолюбителям

<http://radio-uchebnik.ru/library/>

### Раздел РАДИОСХЕМЫ

Различные схемы как для начинающих так и для профессионалов:

Схемы бытовой техники, телевизоров, мониторов, автомагнитол, музыкальных центров, и для самостоятельной сборки

<http://radio-uchebnik.ru/shem/>

### Раздел ФАЙЛОВОЕ ХРАНИЛИЩЕ

Различные файлы: Даташиты, схемы, прошивки и так далее

<http://radio-uchebnik.ru/downfiles/>

### Раздел РАДИОКОМПАС

Если Вы занимаетесь ремонтом электроники на профессиональном уровне- то Вы можете сообщить о себе.

<http://radio-uchebnik.ru/radiomap/>

### Раздел ДОСКА ОБЪЯВЛЕНИЙ

Здесь Вы можете разместить бесплатное объявление сроком до 120 дней (только радиотематика!!)

<http://radio-uchebnik.ru/ads/>

### Раздел СПРАВОЧНИК ПО МИКРОСХЕМАМ

Справочные данные на микросхемы импортного и отечественного производства

<http://radio-uchebnik.ru/microbase/>

### Раздел СТАТЬИ

Различные статьи радиолюбительской (и не только) тематики: секреты телемастера, практическая электроника, альтернативная энергия, расчеты по электронике, электронные устройства и так далее

<http://radio-uchebnik.ru/txt/>

### ФОРУМ НАШЕГО САЙТА

<http://radio-uchebnik.ru/forum/>