



No.2671

**3SK189**

GaAs Dual Gate MES FET

UHF Amp, Mixer Application

**Features**

- Low noise figure: 1.2dB typ (0.8GHz).
- High voltage gain: 19dB typ (0.8GHz)
- Capable of being operated from low voltage;  $V_{DS} = 5V$ .

**Absolute Maximum Ratings at  $T_a = 25^\circ C$**

			unit
Drain-to-Source Voltage	$V_{DS}$	13	V
Gate 1-to-Source Voltage	$V_{G1S}$	+0, -3.5	V
Gate 2-to-Source Voltage	$V_{G2S}$	$\pm 3.5$	V
Drain Current	$I_D$	50	mA
Gate 1 Current	$I_{G1}$	1	mA
Gate 2 Current	$I_{G2}$	1	mA
Allowable Power Dissipation	$P_D$	200	mW
Junction Temperature	$T_j$	125	$^\circ C$
Storage Temperature	$T_{stg}$	-55 to +125	$^\circ C$

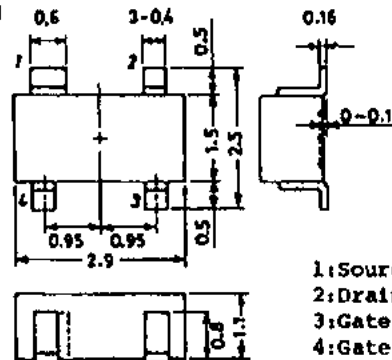
**Electrical Characteristics at  $T_a = 25^\circ C$**

			min	typ	max	unit
Drain Current	$I_{DSS}$	$V_{DS} = 5V, V_{G1S} = V_{G2S} = 0V$	8.5		40	mA
Gate 2-to-Drain Current	$I_{G2DO}$	$V_{DD} = 13V$			50	mA
Gate 1 Cutoff Current	$I_{G1SS}$	$V_{G1S} = -3.5V, V_{DS} = V_{G2S} = 0V$			20	$\mu A$
Gate 2 Cutoff Current	$I_{G2SS}$	$V_{G2S} = -3.5V, V_{DS} = V_{G1S} = 0V$			20	$\mu A$
Drain-to-Source Breakdown Voltage	$V_{(BR)DSX}$	$V_{G1S} = -3.5V, V_{G2S} = 0V, I_D = 50\mu A$	13			V
Gate 1 Source Cutoff Voltage	$V_{G1S(off)}$	$V_{DS} = 5V, V_{G2S} = 0V, I_D = 200\mu A$			-3.5	V
Gate 2 Source Cutoff Voltage	$V_{G2S(off)}$	$V_{DS} = 5V, V_{G1S} = 0V, I_D = 200\mu A$			-3.5	V
Forward Transfer Admittance	$ Y_{fs} $	$f = 1kHz, I_D = 10mA, V_{DS} = 5V, V_{G2S} = 1.5V$	14	19		mS
Input Capacitance	$C_{iss}$	$V_{DS} = 5V, f = 1MHz, V_{G1S} = V_{G2S} = -3.5V$		0.6	2.0	pF
Output Capacitance	$C_{oss}$			0.35	1.2	pF
Reverse Transfer Capacitance	$C_{rss}$			0.02	0.04	pF
Noise Figure	$\ast NF$	$V_{DS} = 5V, I_D = 10mA, f = 0.8GHz$		1.2	2.8	dB
Power Gain	$\ast PG$	$V_{G2S} = 1.5V, \text{See specified Test Circuit.}$	13	19	23	dB
Gain Reduction	$\ast GR$	$V_{DS} = 5V, f = 0.8GHz, V_{AGC} = 1.5/-3.5V$	37	45		dB

Continued on next page.

**Package Dimensions 2046**

(unit : mm)



- 1:Source
- 2:Drain
- 3:Gate 2
- 4:Gate 1

SANYO : CP4

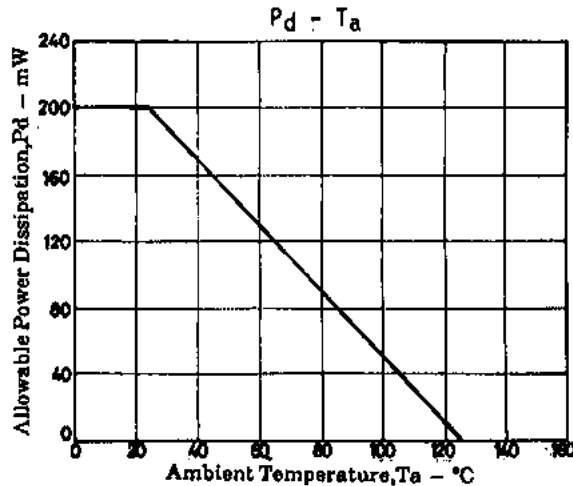
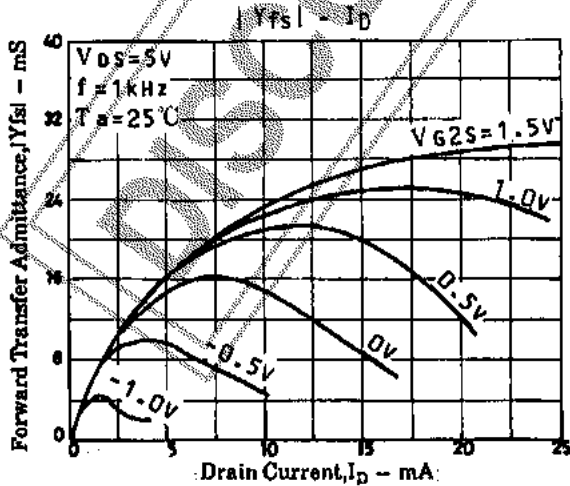
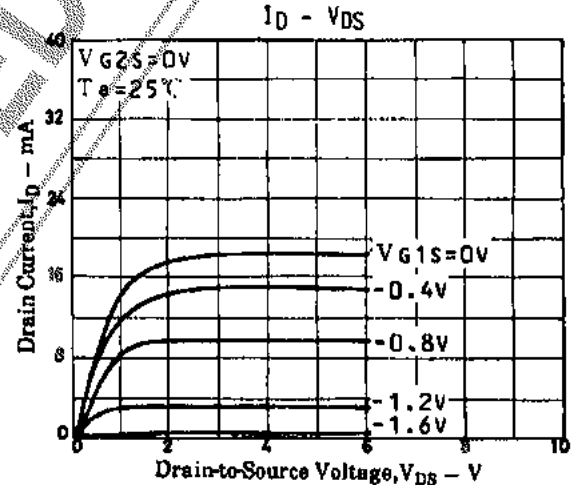
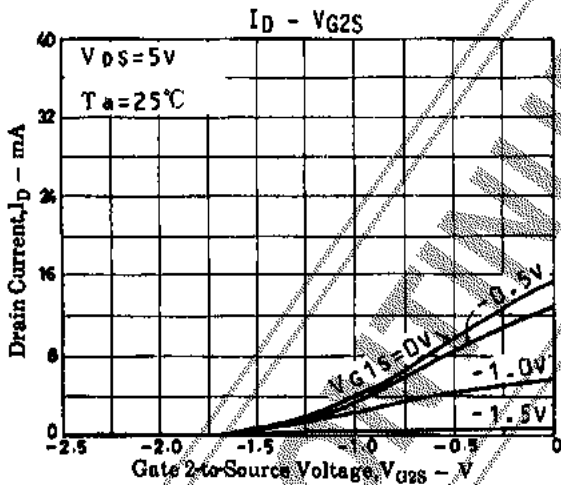
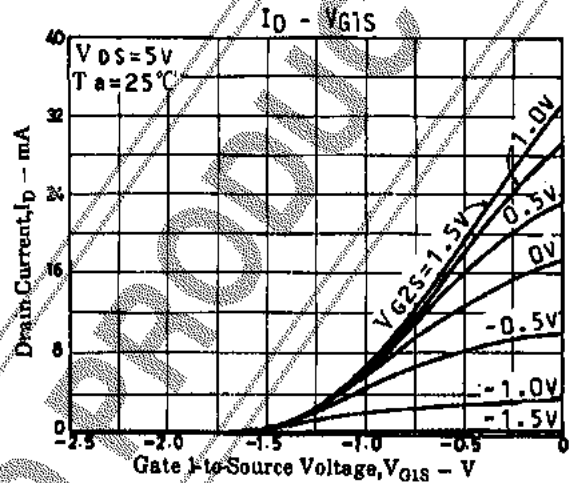
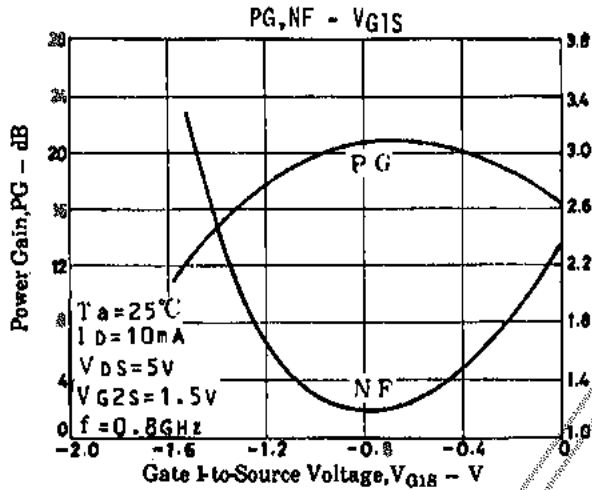
**SANYO Electric Co., Ltd. Semiconductor Business Headquarters**  
 TOKYO OFFICE Tokyo Bldg., 1-10, 1 Chome, Ueno, Taito-ku, TOKYO, 110 JAPAN

Continued from preceding page.

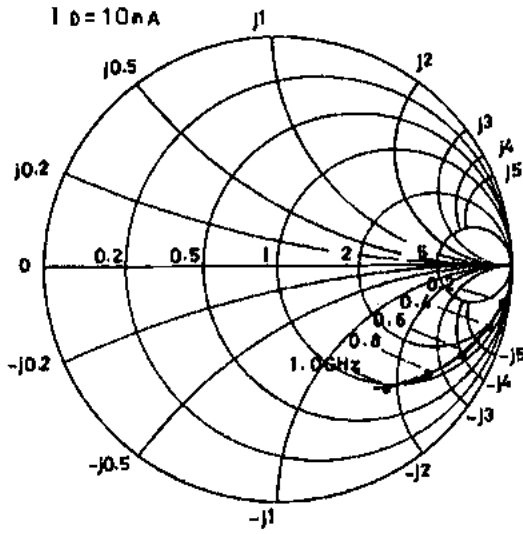
※ When testing other characteristics than these characteristics, connect a series resistor of 33kΩ to G1, G2, respectively.

The 3SK189 is classified by  $I_{DSS}$  as follows: (unit: mA)

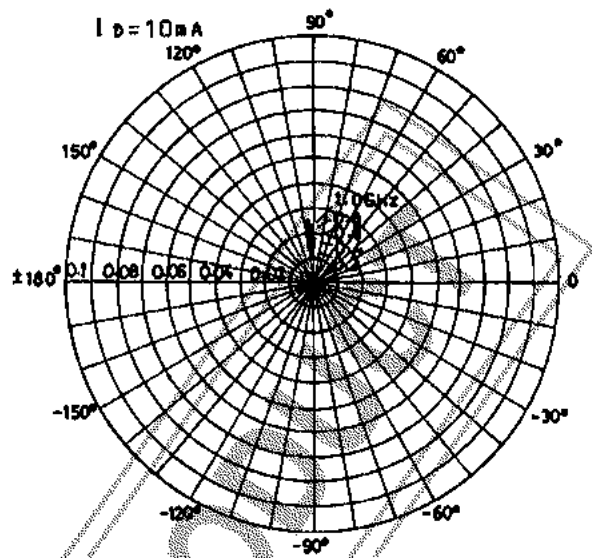
Rank	2	3	4	5	6
$I_{DSS}$	8.5 to 17	15 to 21	19 to 30	25 to 35	30 to 40



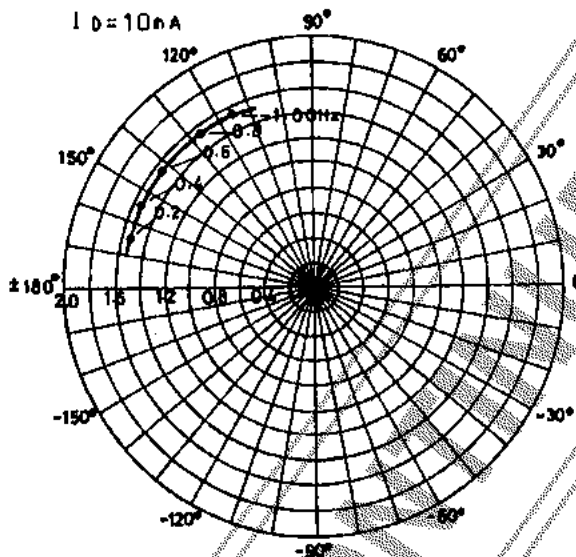
S11S:  $V_{DS}=5V$   
 $V_{G2S}=1.5V$   
 $I_D=10mA$



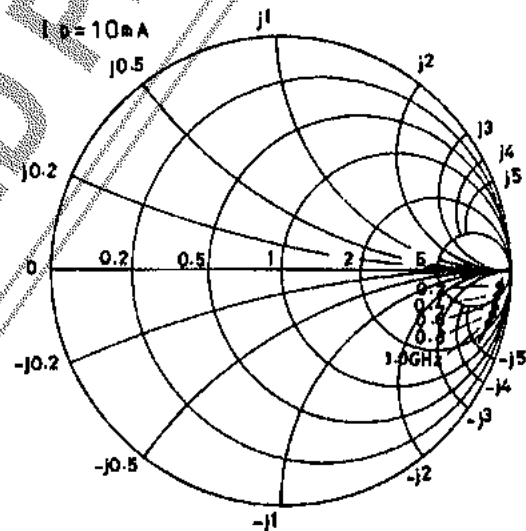
S12S:  $V_{DS}=5V$   
 $V_{G2S}=1.5V$   
 $I_D=10mA$



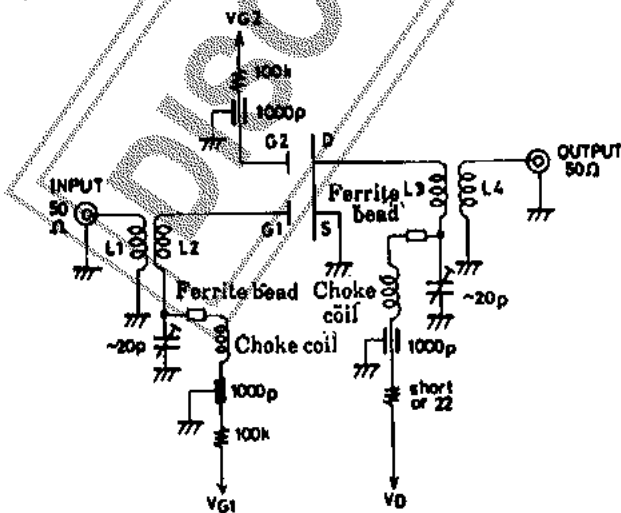
S21S:  $V_{DS}=5V$   
 $V_{G2S}=1.5V$   
 $I_D=10mA$



S22S:  $V_{DS}=5V$   
 $V_{G2S}=1.5V$   
 $I_D=10mA$

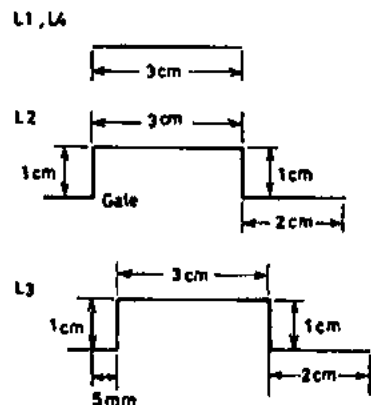


PG,NF Test Circuit



Unit (Resistance :  $\Omega$ , Capacitance : F)

Coil Data 1.5mm $\varnothing$  Sn-plated Cu wire



**NOT A CONTINUED PRODUCT**

- No products described or contained herein are intended for use in surgical implants, life-support systems, aerospace equipment, nuclear power control systems, vehicles, disaster/crime-prevention equipment and the like, the failure of which may directly or indirectly cause injury, death or property loss.
- Anyone purchasing any products described or contained herein for an above-mentioned use shall:
  - ① Accept full responsibility and indemnify and defend SANYO ELECTRIC CO., LTD., its affiliates, subsidiaries and distributors and all their officers and employees, jointly and severally, against any and all claims and litigation and all damages, cost and expenses associated with such use;
  - ② Not impose any responsibility for any fault or negligence which may be cited in any such claim or litigation on SANYO ELECTRIC CO., LTD., its affiliates, subsidiaries and distributors or any of their officers and employees jointly or severally.
- Information (including circuit diagrams and circuit parameters) herein is for example only; it is not guaranteed for volume production. SANYO believes information herein is accurate and reliable, but no guarantees are made or implied regarding its use or any infringements of intellectual property rights or other rights of third parties.

Вы скачали этот файл с сайта «Сайт радиолюбителей»



## Другие разделы сайта

### Раздел БИБЛИОТЕКА

Книги для и журналы радиолюбителям

<http://radio-uchebnik.ru/library/>

### Раздел РАДИОСХЕМЫ

Различные схемы как для начинающих так и для профессионалов:

Схемы бытовой техники, телевизоров, мониторов, автомагнитол, музыкальных центров, и для самостоятельной сборки

<http://radio-uchebnik.ru/shem/>

### Раздел ФАЙЛОВОЕ ХРАНИЛИЩЕ

Различные файлы: Даташиты, схемы, прошивки и так далее

<http://radio-uchebnik.ru/downfiles/>

### Раздел РАДИОКОМПАС

Если Вы занимаетесь ремонтом электроники на профессиональном уровне- то Вы можете сообщить о себе.

<http://radio-uchebnik.ru/radiomap/>

### Раздел ДОСКА ОБЪЯВЛЕНИЙ

Здесь Вы можете разместить бесплатное объявление сроком до 120 дней (только радиотематика!!)

<http://radio-uchebnik.ru/ads/>

### Раздел СПРАВОЧНИК ПО МИКРОСХЕМАМ

Справочные данные на микросхемы импортного и отечественного производства

<http://radio-uchebnik.ru/microbase/>

### Раздел СТАТЬИ

Различные статьи радиолюбительской (и не только) тематики: секреты телемастера, практическая электроника, альтернативная энергия, расчеты по электронике, электронные устройства и так далее

<http://radio-uchebnik.ru/txt/>

### ФОРУМ НАШЕГО САЙТА

<http://radio-uchebnik.ru/forum/>