

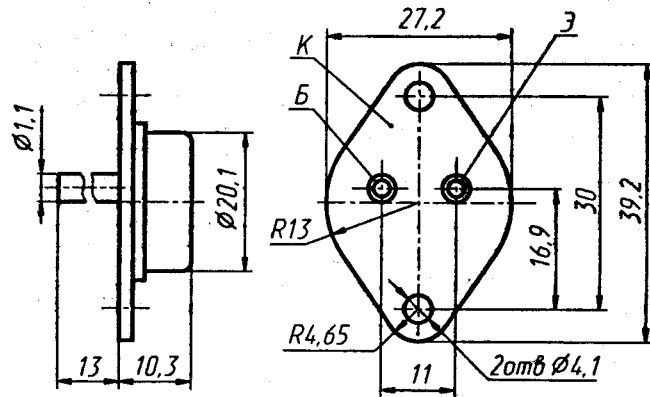
**КТ8108А, КТ8108Б, КТ8108В,
КТ8108А1, КТ8108Б1, КТ8108В1**

Транзисторы кремниевые мезапланарные структуры *p-p-p* переключаемые. Предназначены для применения в импульсных источниках электропитания телевизоров. Транзисторы КТ8108А—КТ8108В выпускается в металлическом корпусе с жесткими выводами и стеклянными изоляторами, КТ8108А1—КТ8108В1 в пластмассовом корпусе с жесткими выводами. Тип прибора указывается на корпусе.

Масса транзистора в металлическом корпусе не более 20 г, в пластмассовом — не более 3 г.

Изготовитель — ОКБ «ЭлП» ПО «Электронприбор», г. Фрязино, Московская область.

КТ8108(А-В)



Электрические параметры

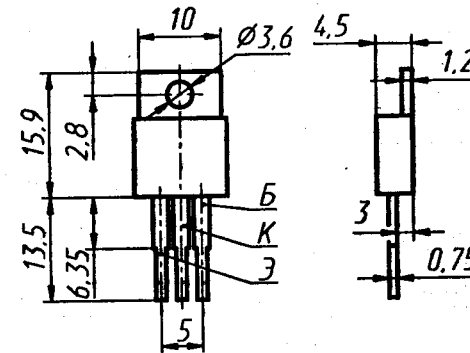
Статический коэффициент передачи тока в схеме ОЭ:

$U_{КЭ} = 5 \text{ В}, I_K = 30 \text{ мА}$	6...20*...40*
$U_{КЭ} = 5 \text{ В}, I_K = 0,5 \text{ А}$	
КТ8108А, КТ8108А1	10...50*
КТ8108Б, КТ8108Б1	40...80*
КТ8108В, КТ8108В1	10...50*

Граничная частота коэффициента передачи тока в схеме ОЭ при $U_{КЭ} = 10 \text{ В}, I_K = 0,6 \text{ А}$, типовое значение

15* МГц

КТ8108(А1-В1)



Граничное напряжение при $I_K = 0,1 \text{ А}$,

$L = 25 \text{ мГн}$:

КТ8108А, КТ8108А1, КТ8108Б, КТ8108Б1 . 500...650*...
750* В

КТ8108В, КТ8108В1, не менее 550 В

Напряжение насыщения коллектор—эмиттер при $I_K = 2,5 \text{ А}, I_E = 0,5 \text{ А}$:

$T_K = +25 \text{ °С}$ 0,15*...0,3*...
1 В

$T_K = +125 \text{ и } -25 \text{ °С}$, не более

2 В

Напряжение насыщения база—эмиттер при $I_K = 2,5 \text{ А}, I_E = 0,5 \text{ А}$

0,8*...0,9*...
1,5 В

Время рассасывания при $U_{КЭ} = 250 \text{ В}$,

$U_{БЭ} = -5 \text{ В}, I_K = 2,5 \text{ А}, I_{Б1} = 0,5 \text{ А}, I_{Б2} = 1 \text{ А}$,

типичное значение

3* мкс

Время спада при $U_{КЭ} = 250 \text{ В}, U_{БЭ} = -5 \text{ В}$,

$I_K = 2,5 \text{ А}, I_{Б1} = 0,5 \text{ А}, I_{Б2} = 1 \text{ А}$

0,15*...0,16*...
0,3 мкс

Емкость коллекторного перехода при $U_{КБ} = 15 \text{ В}$, не более

75 пФ

Емкость эмиттерного перехода при $U_{БЭ} = 5 \text{ В}$,

не более

1250 пФ

Обратный ток коллектор—эмиттер при $U_{КЭ} = U_{КЭ, \text{МАКС}}$, не более:

$T_K = +25 \text{ °С}$

0,5 мА

$T_K = +125 \text{ и } -25 \text{ °С}$

1 мА

Обратный ток эмиттера при $U_{БЭ} = 5 \text{ В}$,

не более

1 мА

Предельные эксплуатационные данные

Постоянное напряжение коллектор—эмиттер:	
КТ8108А, КТ8108А1, КТ8108Б, КТ8108Б1 .	850 В
КТ8108В, КТ8108В1	900 В
Постоянное напряжение эмиттер—база	5 В
Постоянный ток коллектора	5 А
Импульсный ток коллектора	7 А
Постоянный ток базы	3 А
Импульсный ток базы	4 А
Постоянная рассеиваемая мощность коллек-	
тора при $T_K = -25...+25$ °С	70 Вт
Температура $p-n$ перехода	+150 °С
Температура окружающей среды	-25... $T_K =$
	= +125 °С