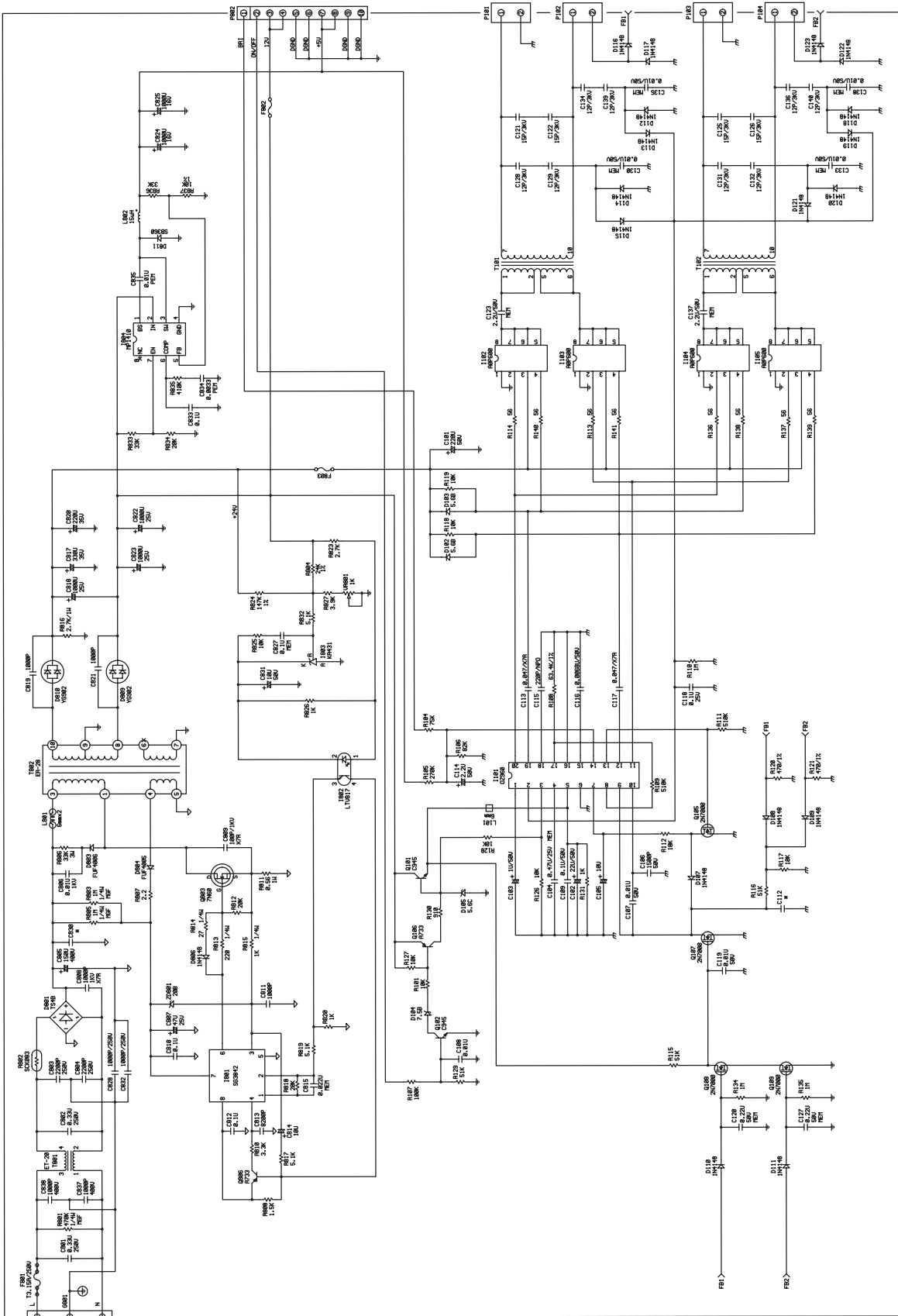


REV.	DATE	REVISION HISTORY



DRAWN :	Regina Ni	DATE :	03/14 '03
CHECK :		DATE :	
APPRO :		DATE :	
DESIGNS :		DATE :	
CHECK :		DATE :	
APPRO :		DATE :	

LITE-ON TECHNOLOGY CO.	
TITLE : K17ANS/ANY HPD-K17AAY INVERTER & POWER CKT.	
SCH NO :	881358000-01
SIZE :	A2
PCB NO :	6832135800-02
SHEET :	OF