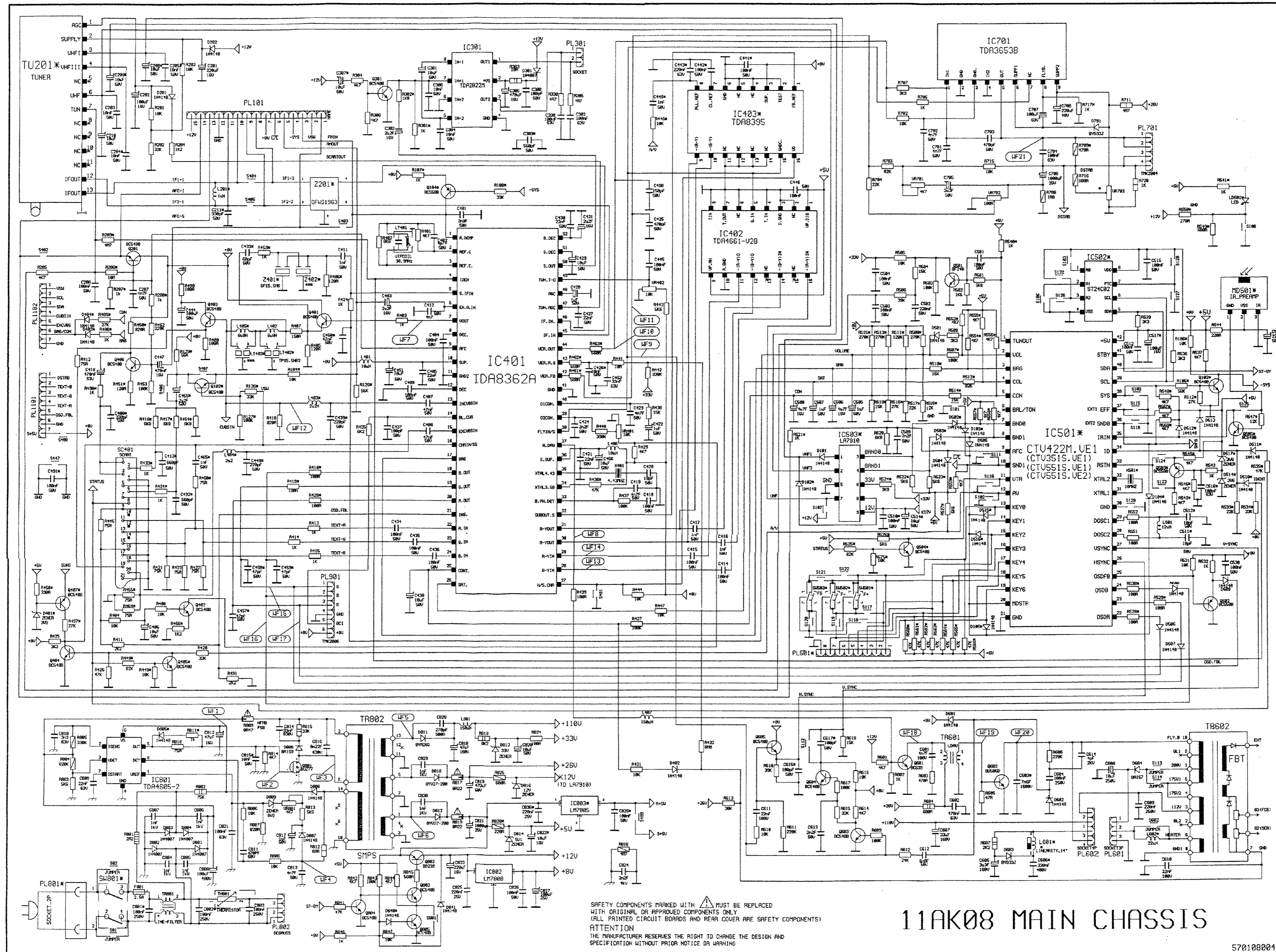
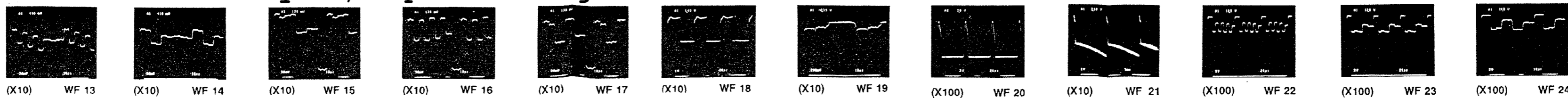


<http://szerviz.adatlap.hu>
 OnLine Szervizkönyvek, kapcsolási rajzok Tel:06-20-9746656



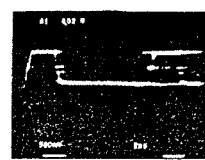
<http://szerviz.adatlap.hu>
 OnLine Szervizkönyvek, kapcsolási rajzok Tel:06-20-9746656

BUSH 1433 1434 1435 1473T 1474T 1435 GTV
 ALBA CTV3409 CTV3459
 GOODMAN GTV 147 GTV 148T

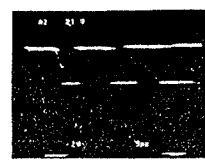




(X10) WF 1



(X10) WF 2



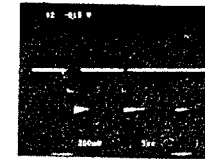
(X100) WF 3



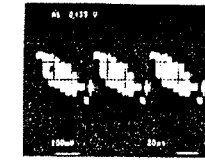
(X10) WF 4



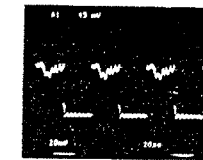
(X100) WF 5



(X100) WF 6

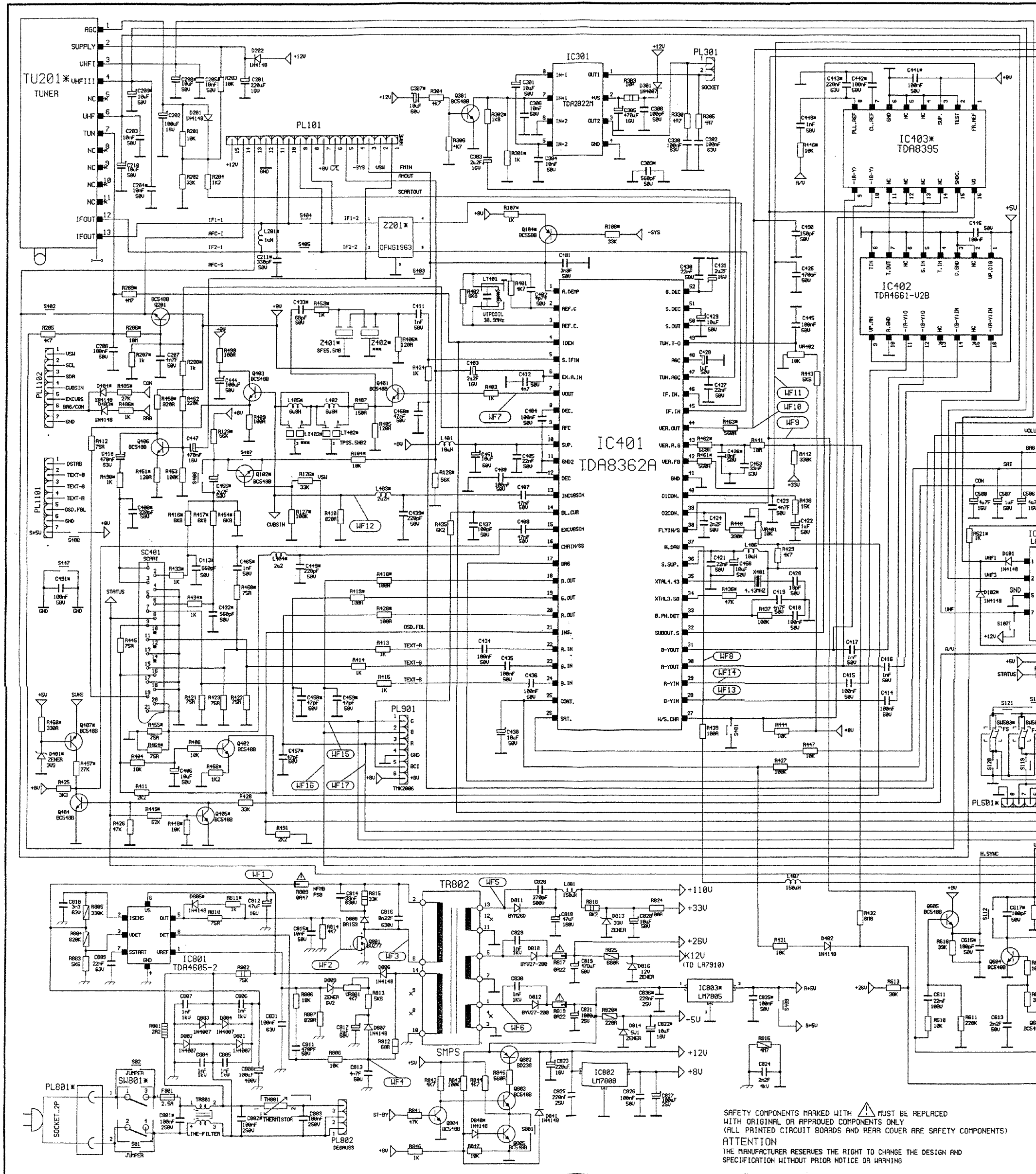


(X10) WF 7



(X10) WF 8

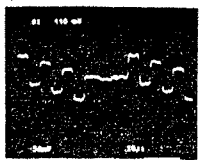
http://szerviz.adatlap.hu
OnLine Szervizkönyvek, ka



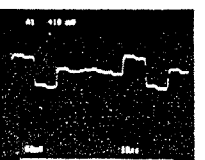
http://szerviz.adatlap.hu
OnLine Szervizkönyvek, kapcsolási rajzok

BUSH 1433 1434 1435 1473T
ALBA CTV3409 CTV3459
GOODMANS GTV 147 GTV 148T

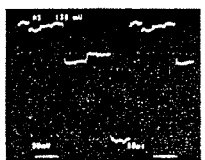
Tel: 06-20-9746656



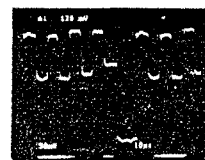
(X10) WF 13



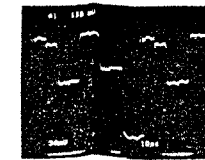
(X10) WF 14



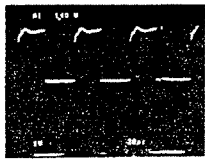
(X10) WF 15



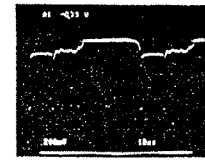
(X10) WF 16



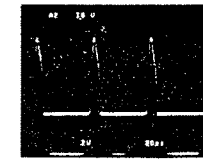
(X10) WF 17



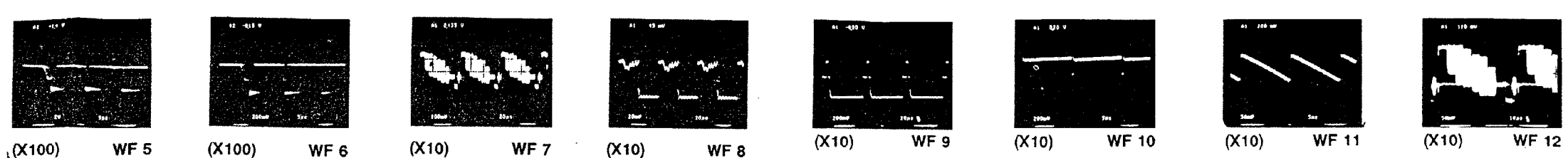
(X10) WF 18



(X10) WF 19

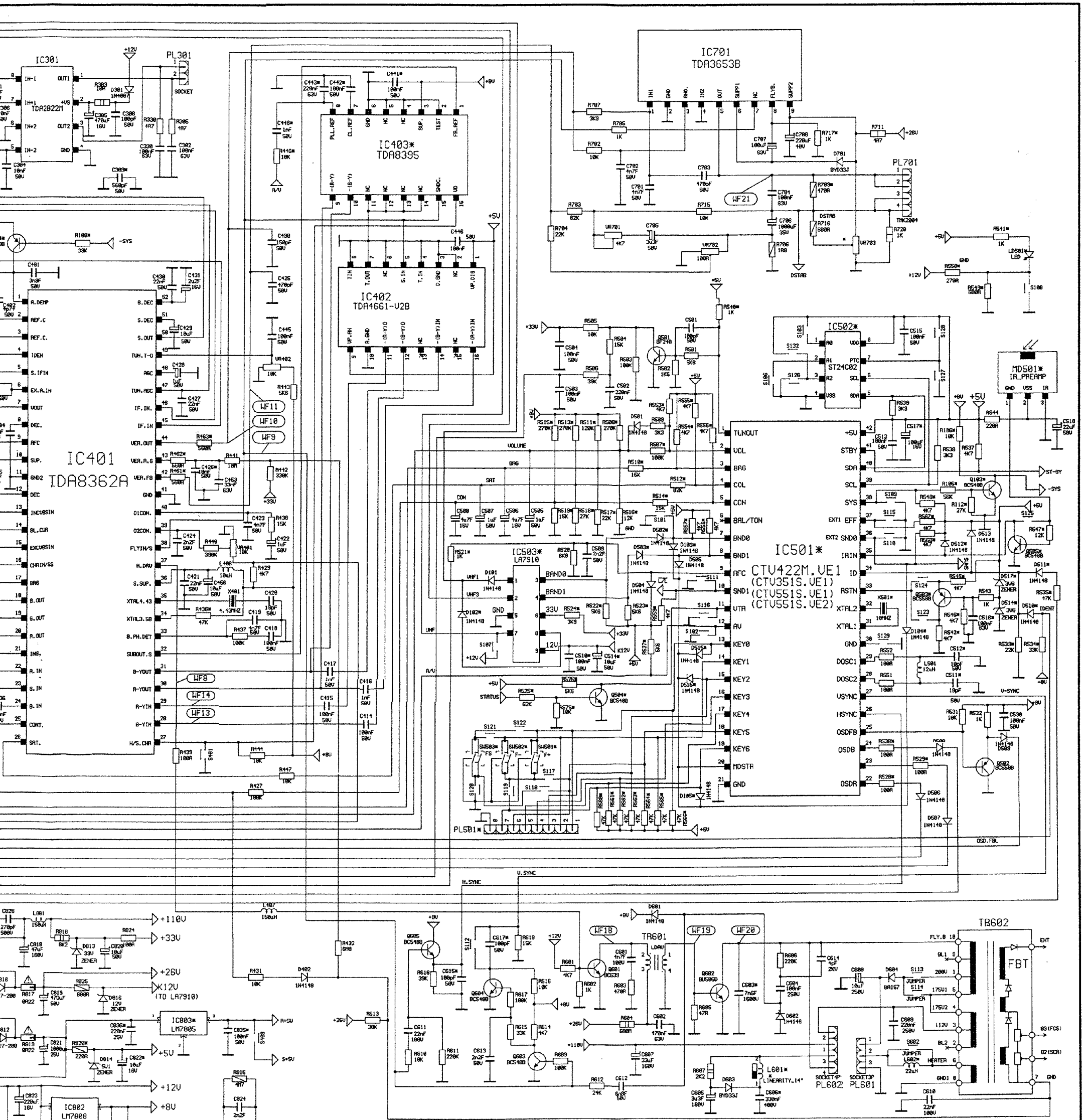


(X100) WF 20



<http://szerviz.adatlap.hu>

OnLine Szervizkönyvek, kapcsolási rajzok Tel:06-20-9746656



SAFETY COMPONENTS MARKED WITH MUST BE REPLACED WITH ORIGINAL OR APPROVED COMPONENTS ONLY (ALL PRINTED CIRCUIT BOARDS AND REAR COVER ARE SAFETY COMPONENTS)
ATTENTION
THE MANUFACTURER RESERVES THE RIGHT TO CHANGE THE DESIGN AND SPECIFICATION WITHOUT PRIOR NOTICE OR WARNING

11AK08 MAIN CHASSIS

5701080049

BUSH 1433 1434 1435 1473T 1474T 1435 GTV
ALBA CTV3409 CTV3459
GOODMANS GTV 147 GTV 148T

rajzok Tel:06-20-9746656

