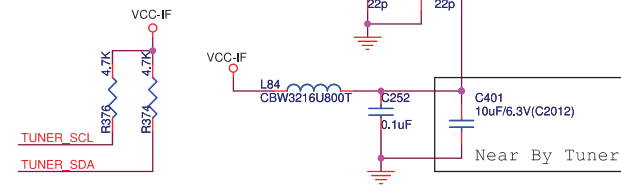
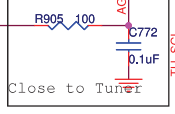
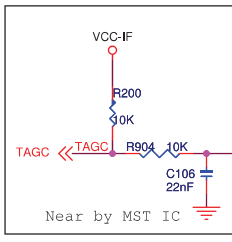
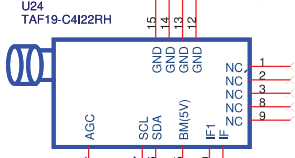
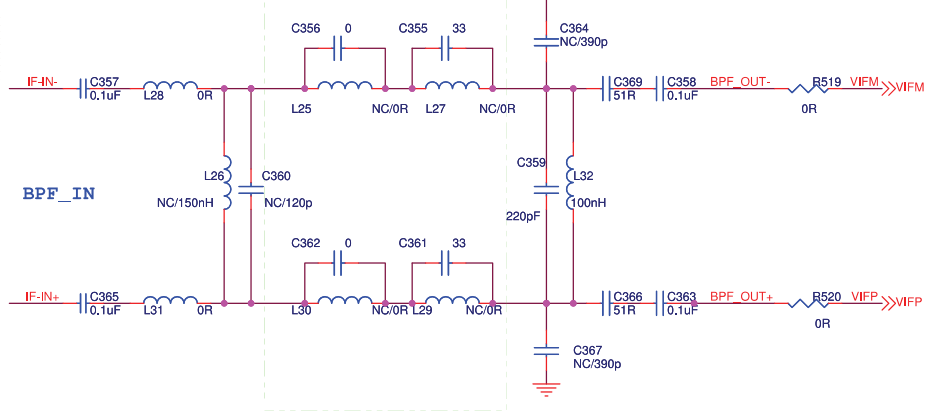


For PM option

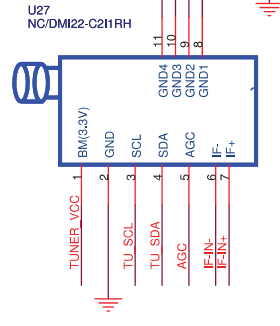
### 5V供电

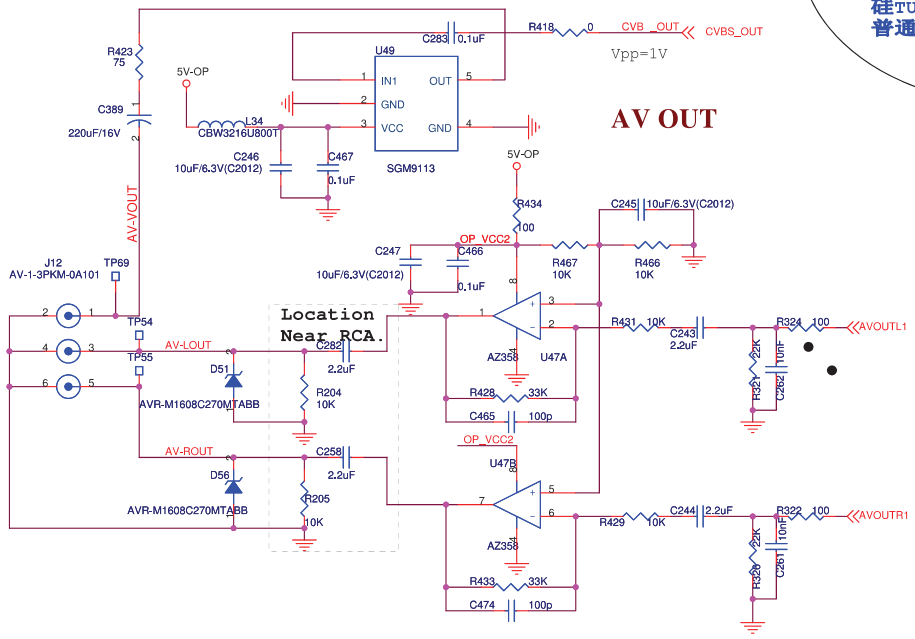
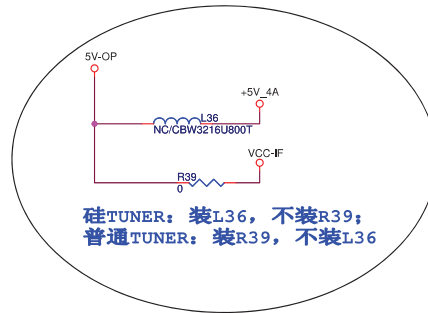
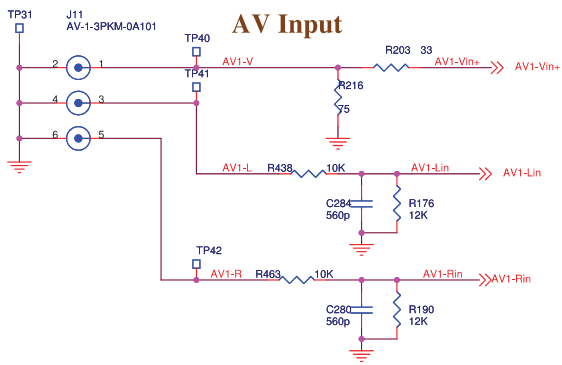


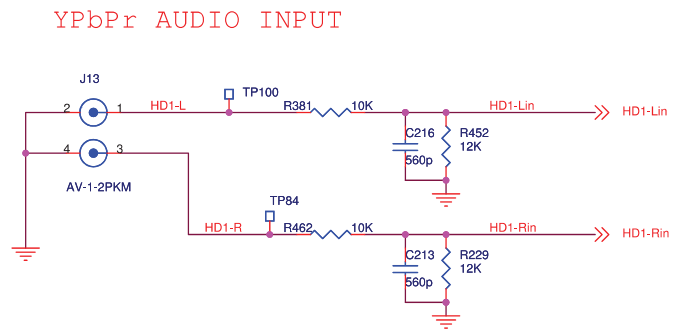
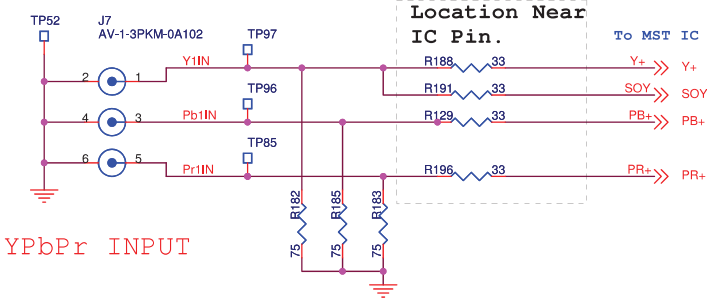
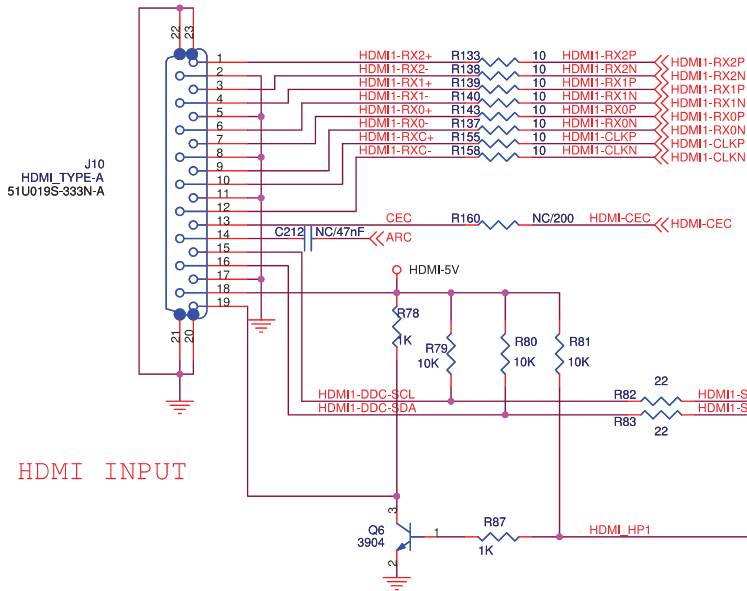
### BPF 38.9MHz: 3th Order

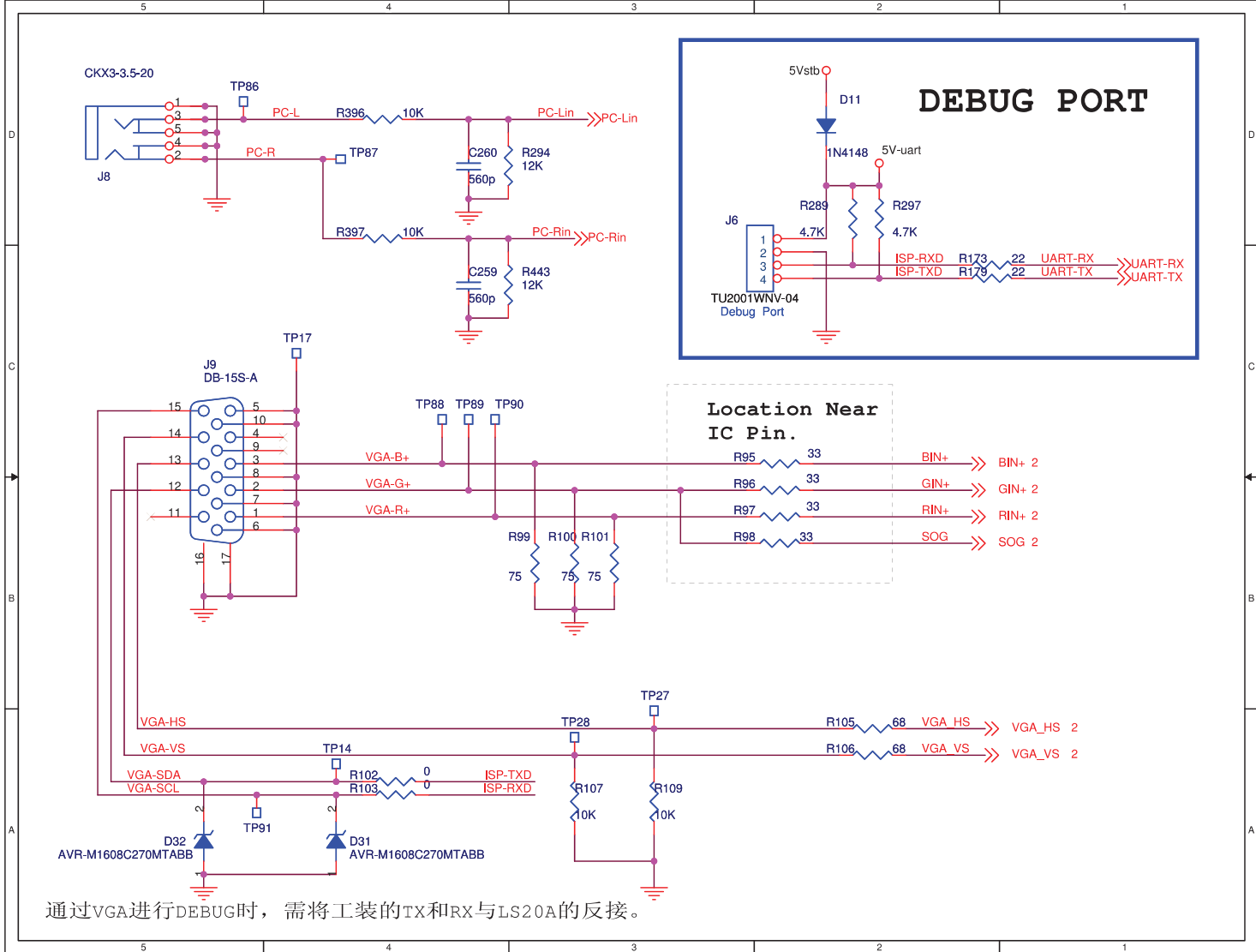


### 3.3V供电



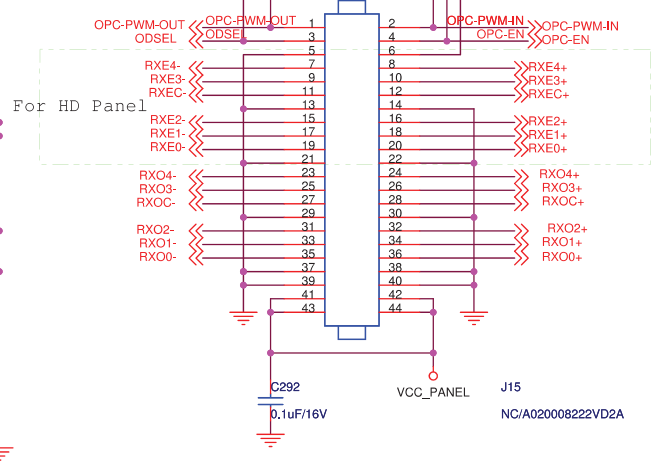
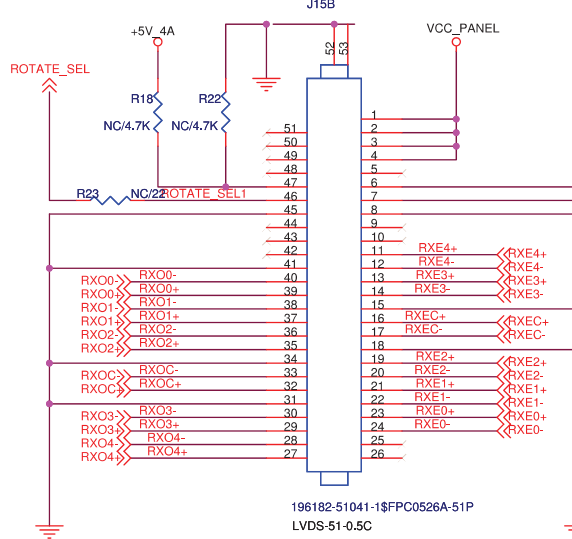
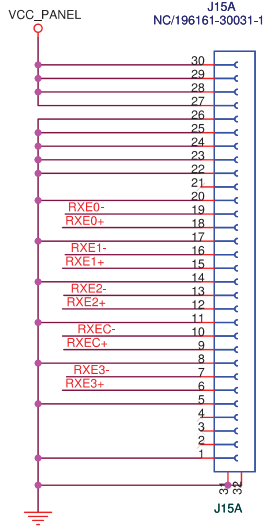
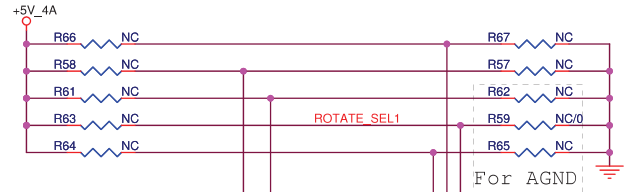
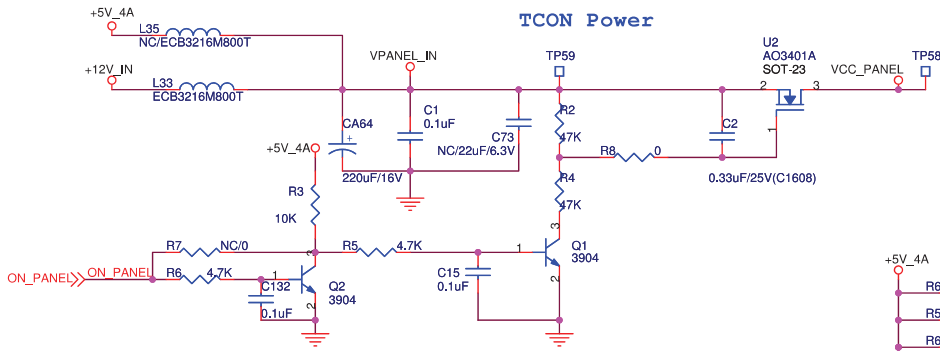






5V TCON供电屏不装L33

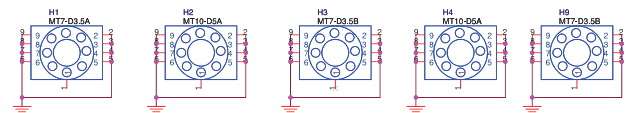
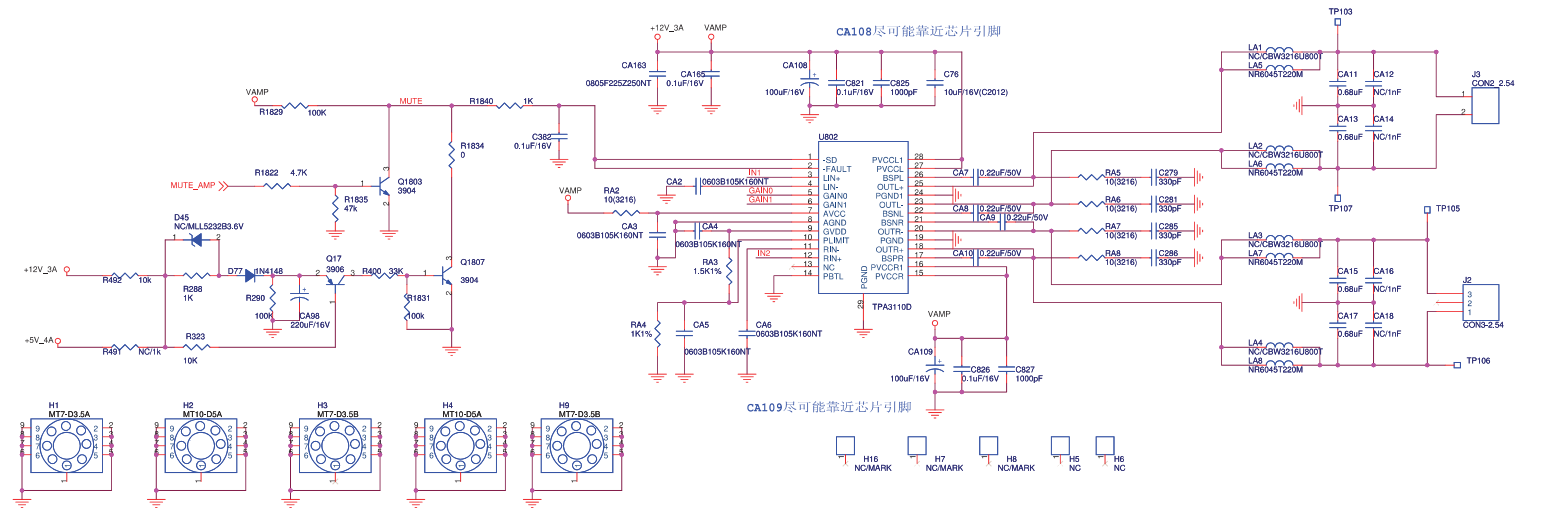
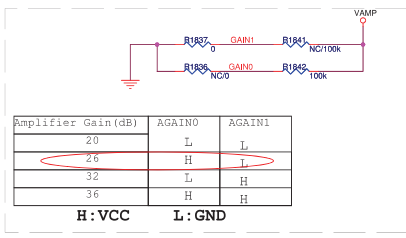
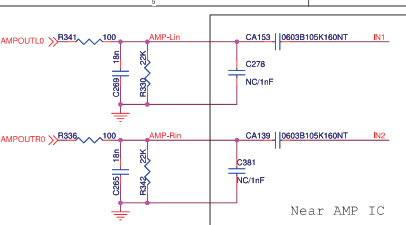
TCON Power

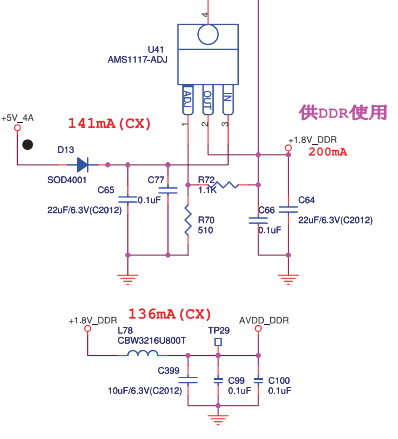
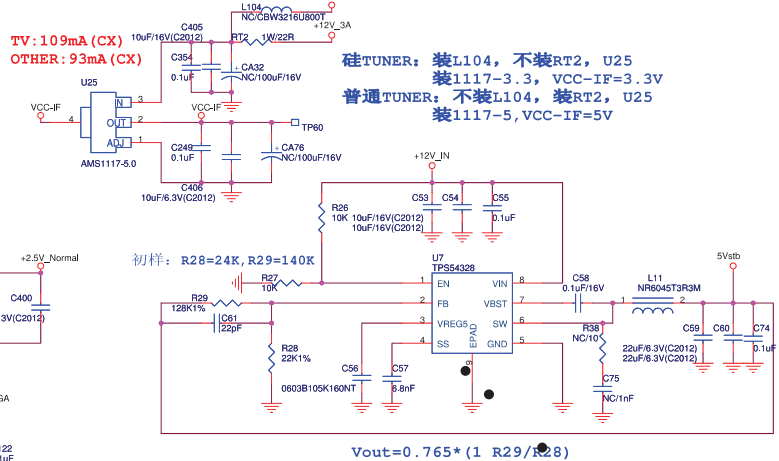
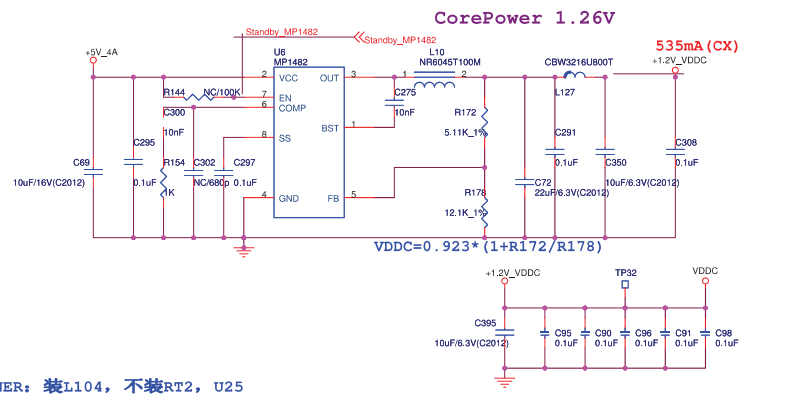
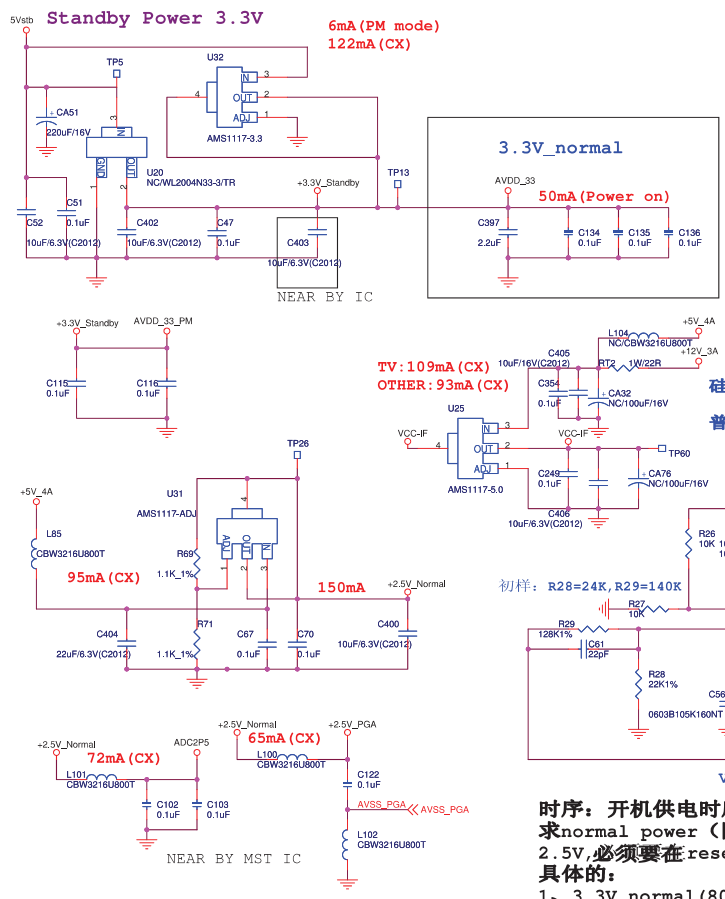


P22: LVDS\_SEL

P47: BIT\_SEL: H\_10bit, NC\_8bit  
P45: LVDS\_SEL

P5: LVDS\_SEL

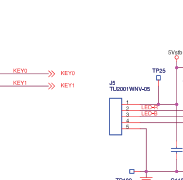
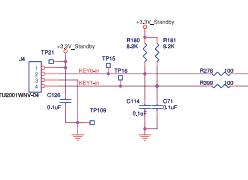
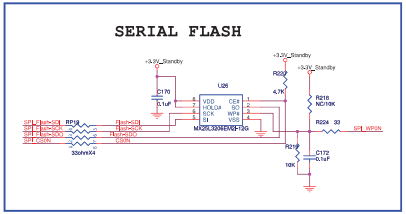
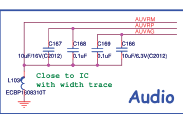
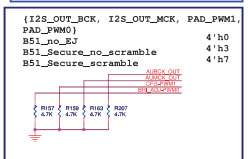
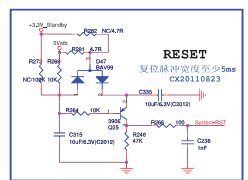




**时序: 开机供电时序必须遵守下列规则, 我们要**  
**求normal power (除了3.3VSTB外), 包括1.26V, 3.3V,**  
**2.5V, 必须要在reset falling edge 之前供电。**  
**具体的:**  
1、3.3V normal (80%) 至少比1.26V normal (80%) 早1ms;  
2、1.26V及2.5V 至少比复位信号下降沿早5ms。  
CX20110823

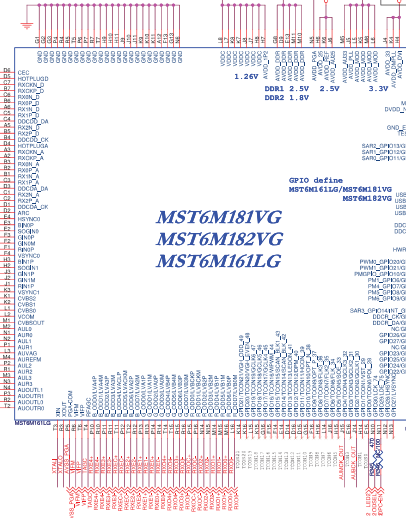
File	<Title>	Rev	<Rev>
Size	Document Number		
	Custom-Doc>		
Date:	Thursday, May 24, 2012	Sheet	1 of 1





主IC为MST6M181VG、MST6M182VG时，BALL D5到BALL B4为NC PIN，只有MST6M161LG这些PIN才为HDMI INPUT

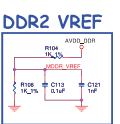
HDMI输入  
VGA输入  
YPBPR输入  
AV输入  
AUDIO输入



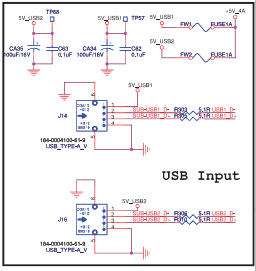
MST6M181VG  
MST6M182VG  
MST6M161LG



主IC为MST6M181VG、MST6M182VG时，R104、R106、C114按图接；主IC为MST6M161LG时，R104、R106、C114不焊接。

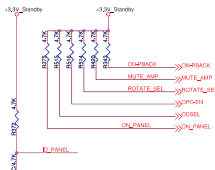


DDR2 VREF



USB Input

主IC为MST6M181VG、MST6M182VG时，N8(GPI04)P1N9(GPI07)为NC PIN。



FullID: stuff R372  
WXGA: stuff R373