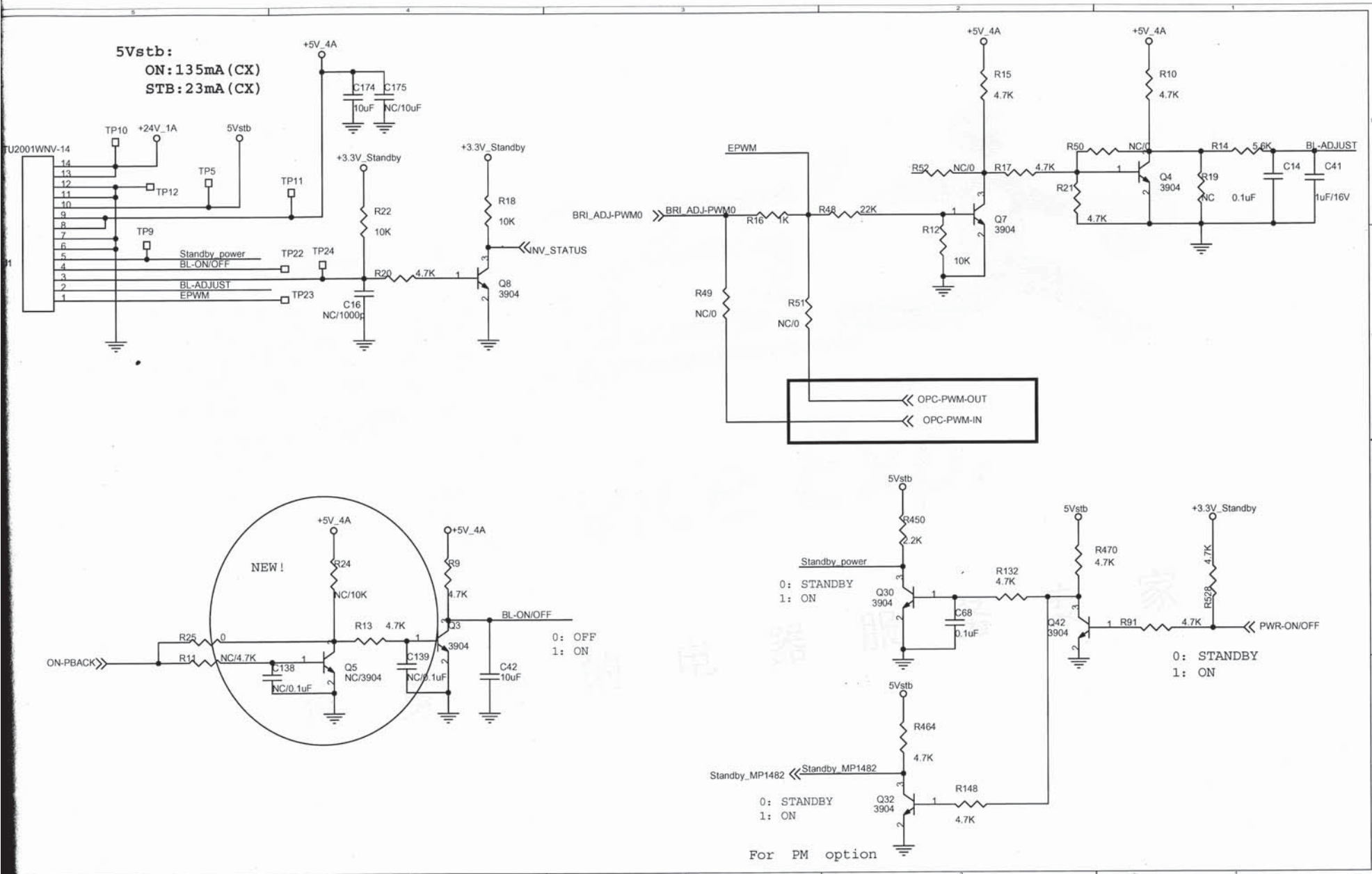
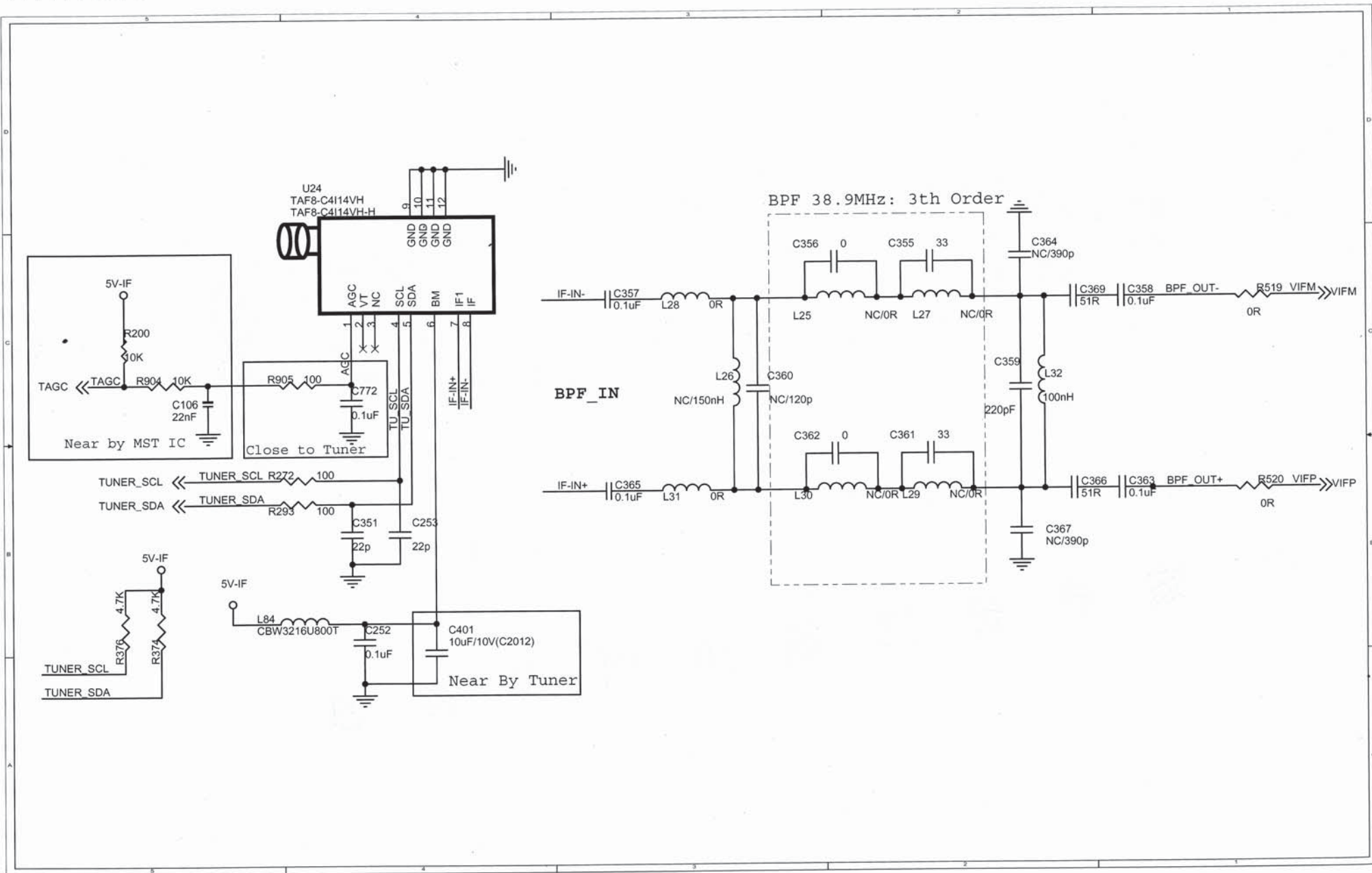


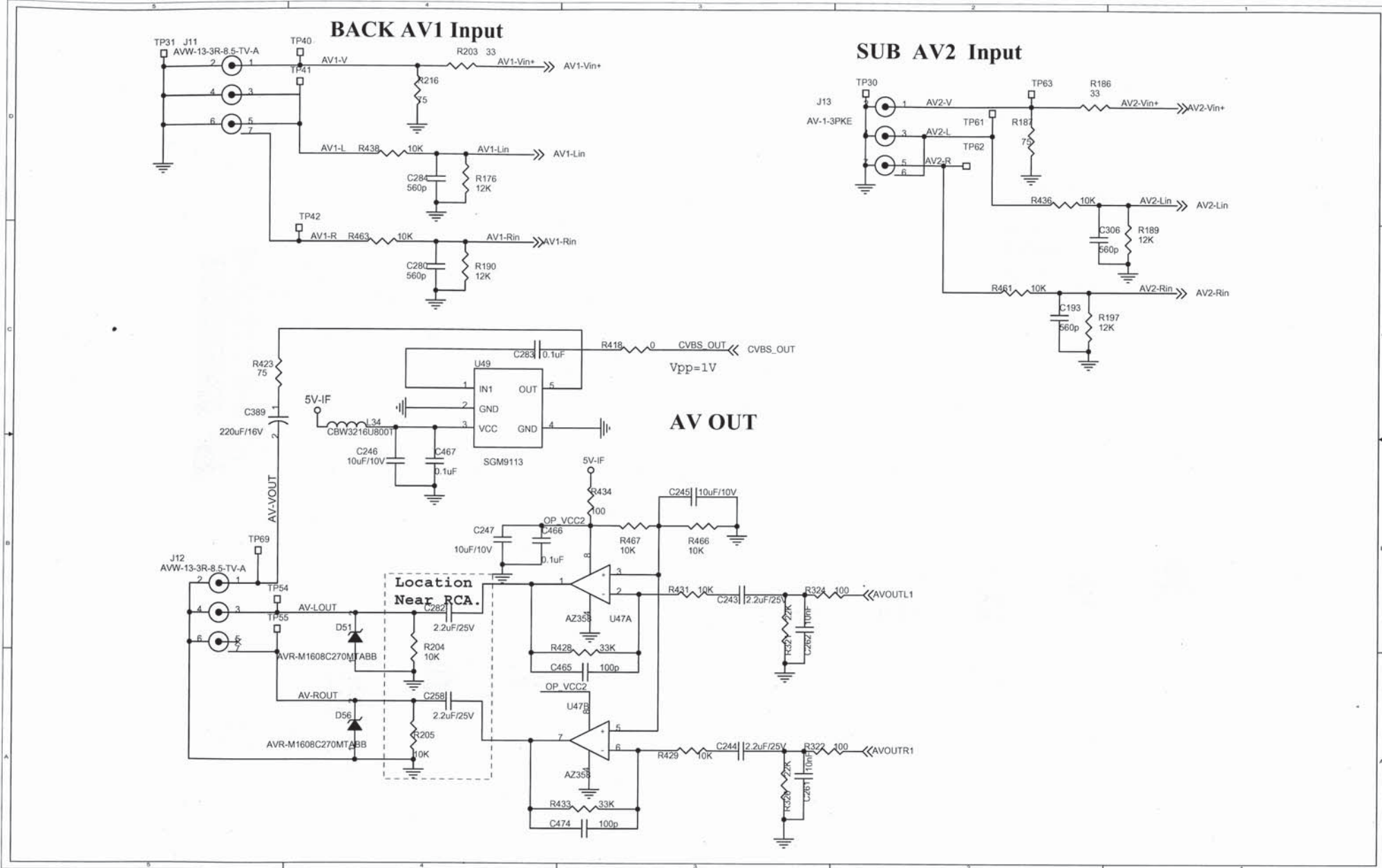
LS39机芯电路原理图 (一)



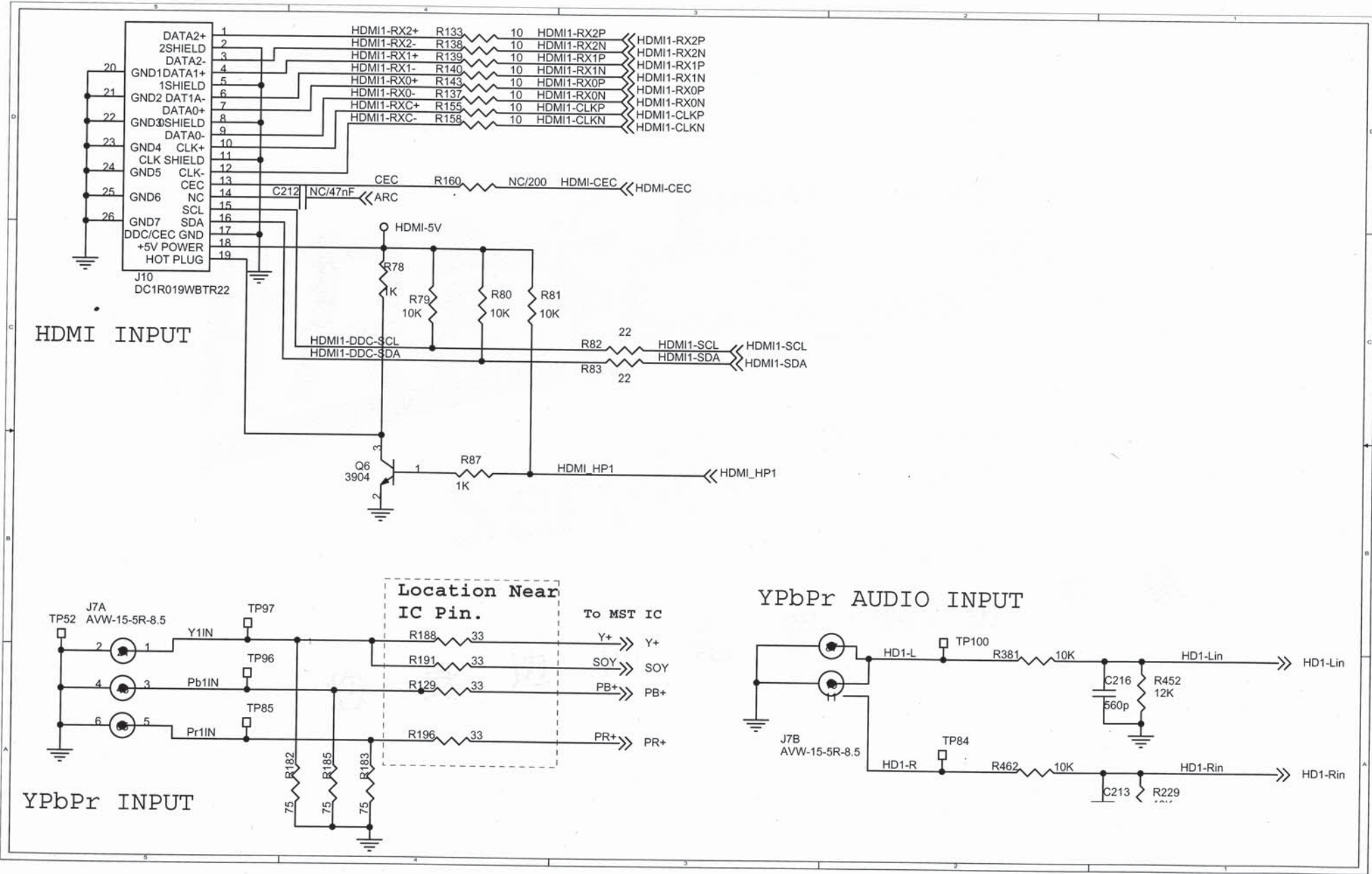
LS39机芯电路原理图 (二)



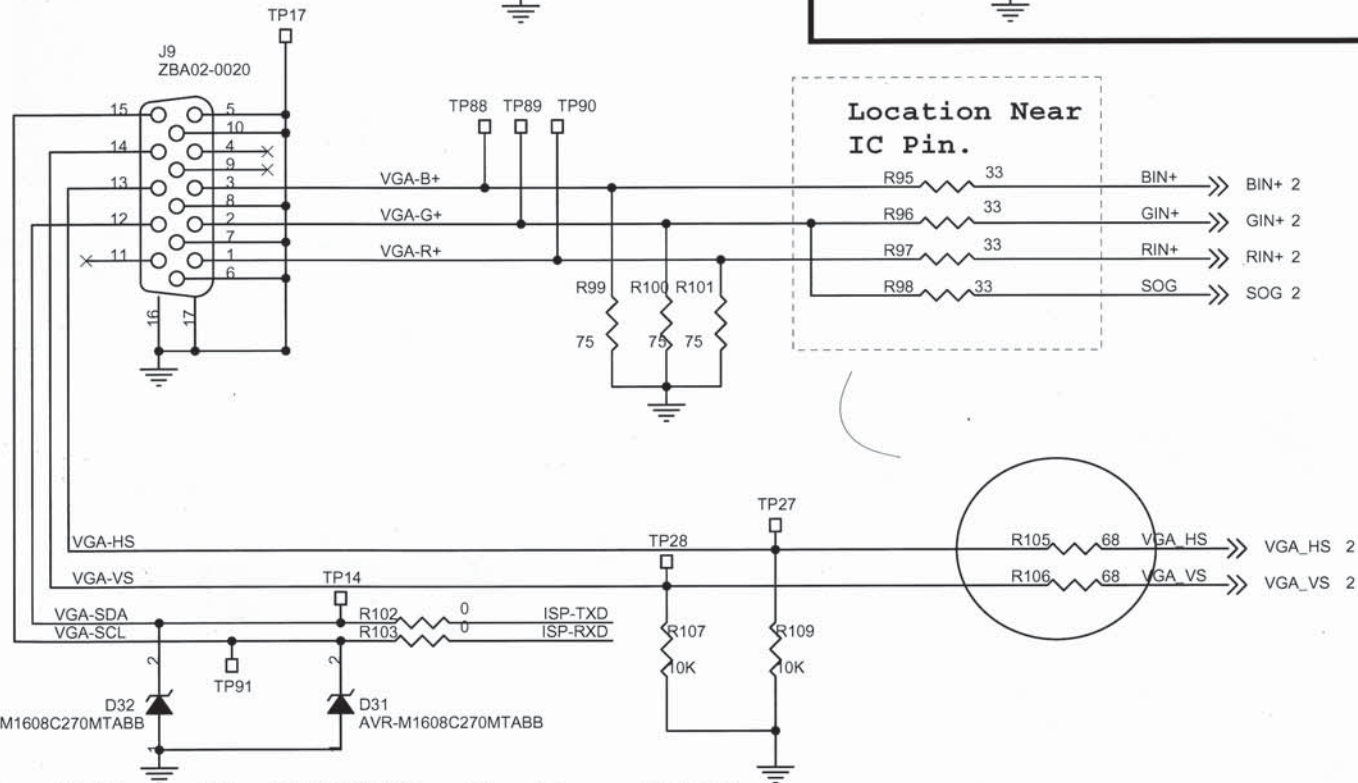
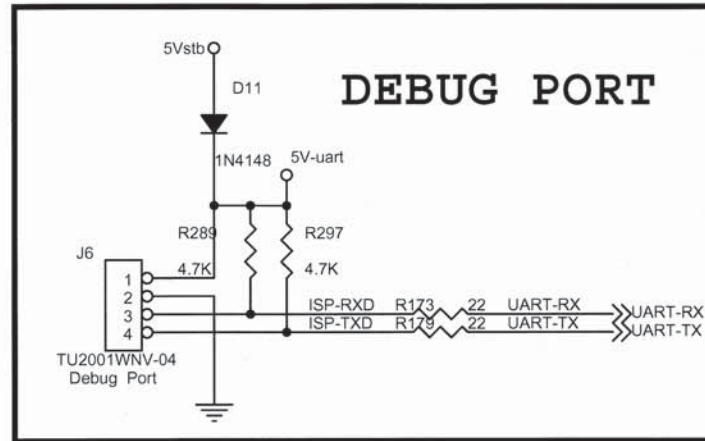
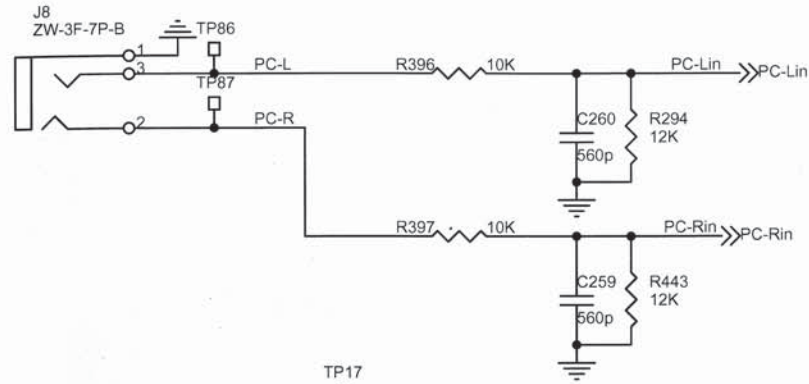
LS39机芯电路原理图 (三)



LS39机芯电路原理图 (四)

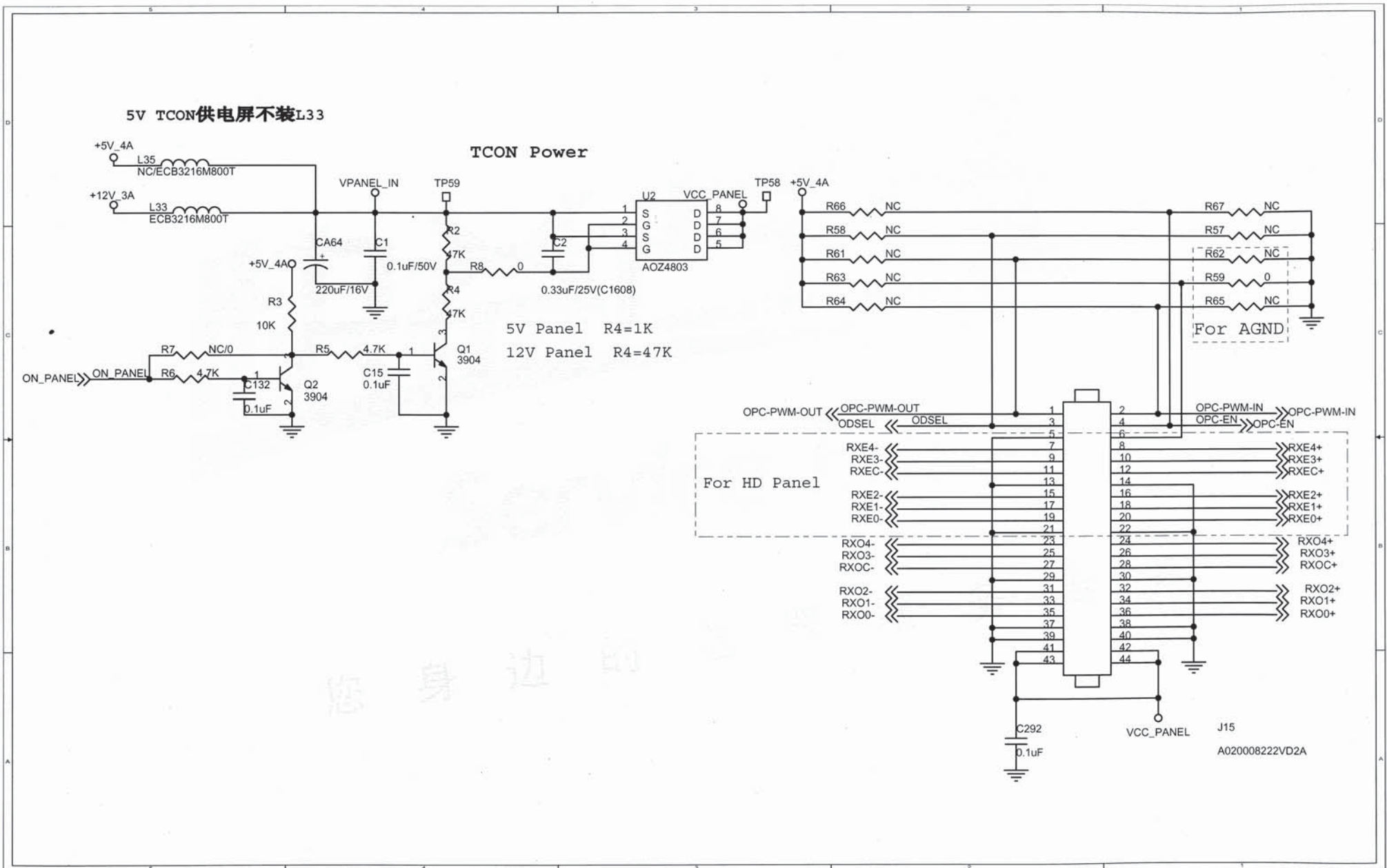


LS39机芯电路原理图 (五)

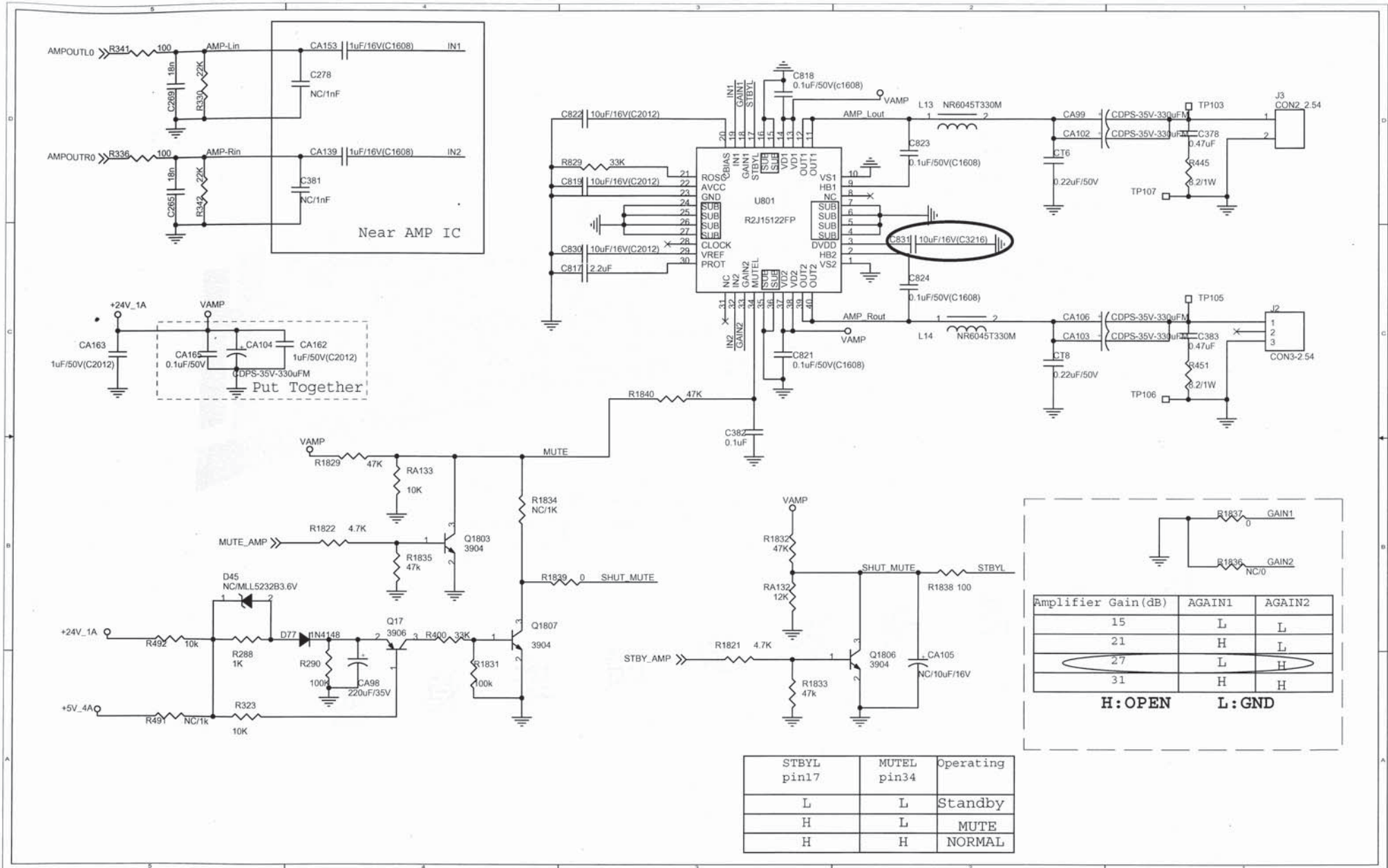


通过VGA进行DEBUG时, 需将工装的TX和RX与LS20A的反接。

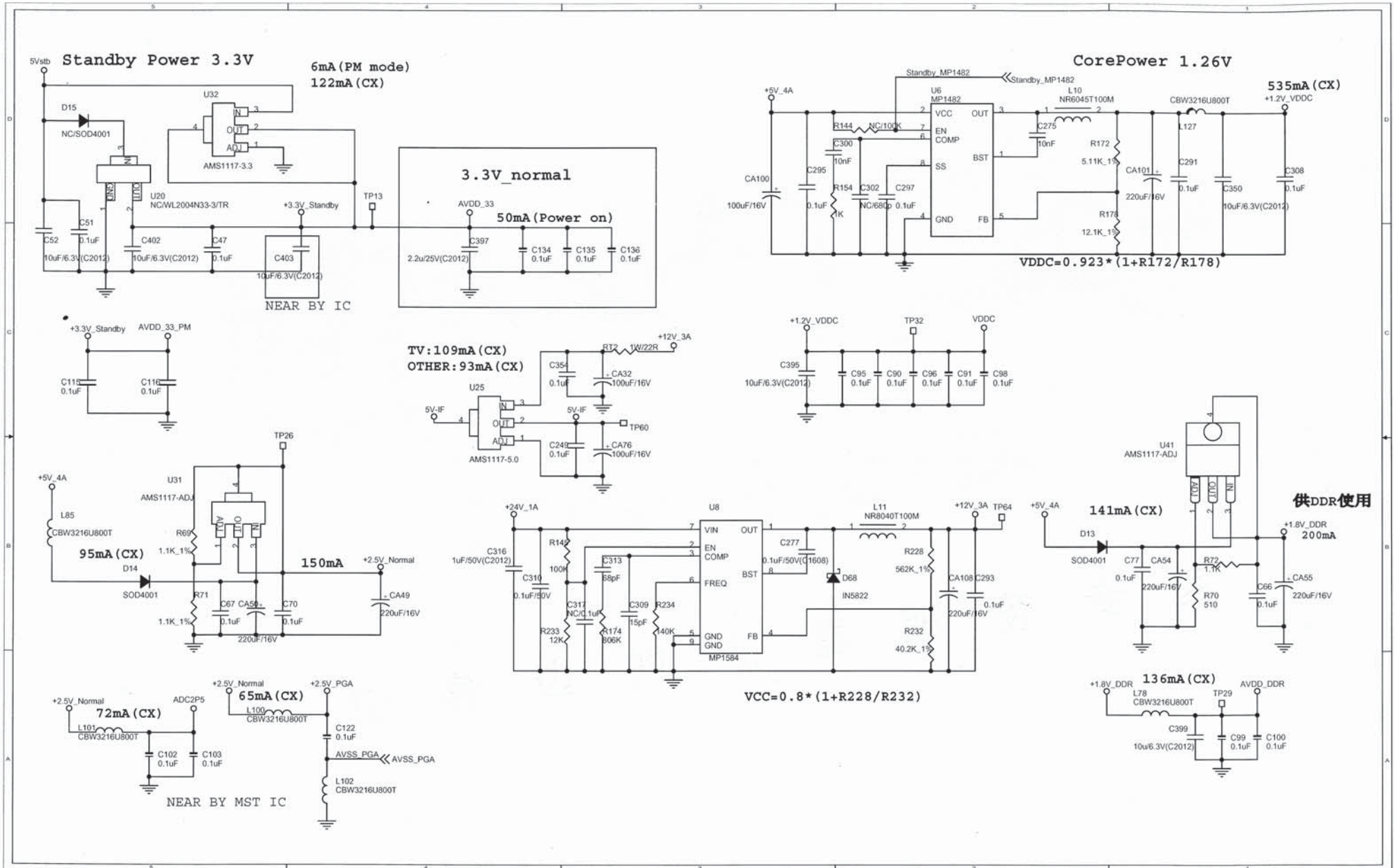
LS39机芯电路原理图 (六)



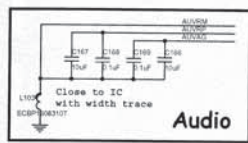
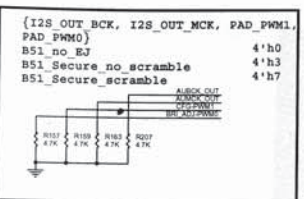
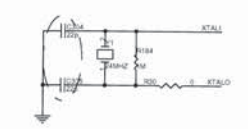
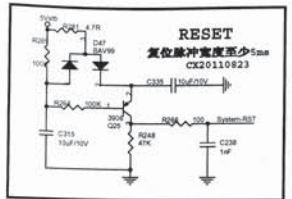
LS39机芯电路原理图 (七)



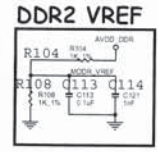
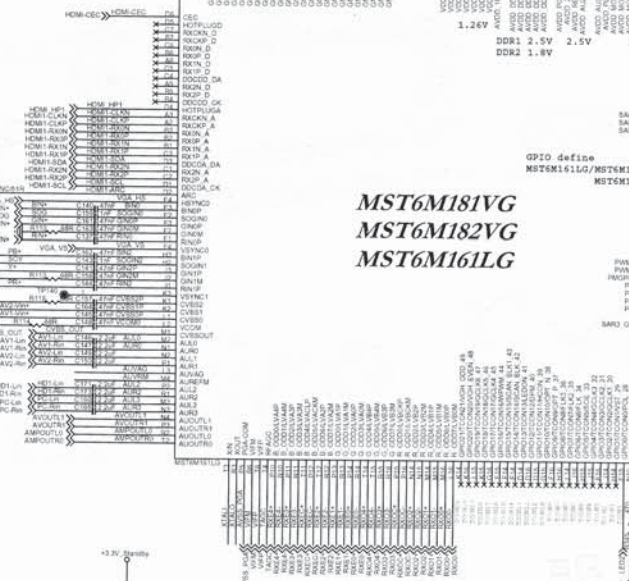
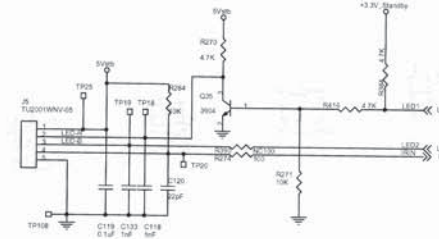
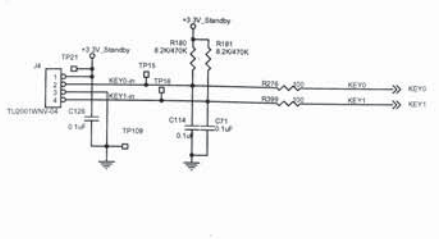
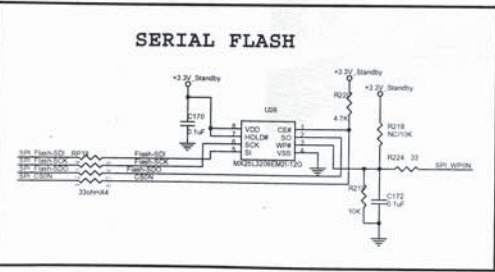
LS39机芯电路原理图 (八)



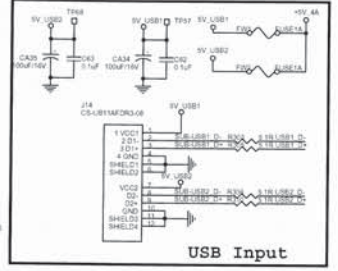
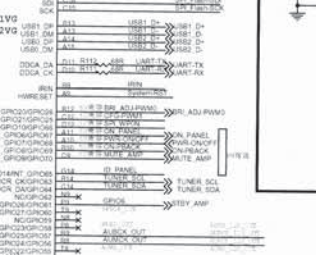
LS39机芯电路原理图 (九)



主IC为MST6M181VG、MST6M182VG时,
BALL D5到BALL B4为NC PIN;
只有MST6M161LG这些PIN 才为HDMI INPUT



主IC为MST6M181VG、MST6M182VG时,
R104、R106、C114要焊接;
主IC为MST6M161LG时,
R104、R106、C114不焊接。



主IC为MST6M181VG、MST6M182VG时,
N8(GPIO4)和N9(GPIO7)为NC PIN.

